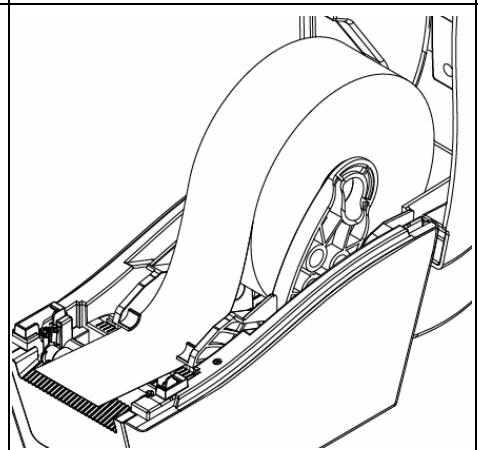
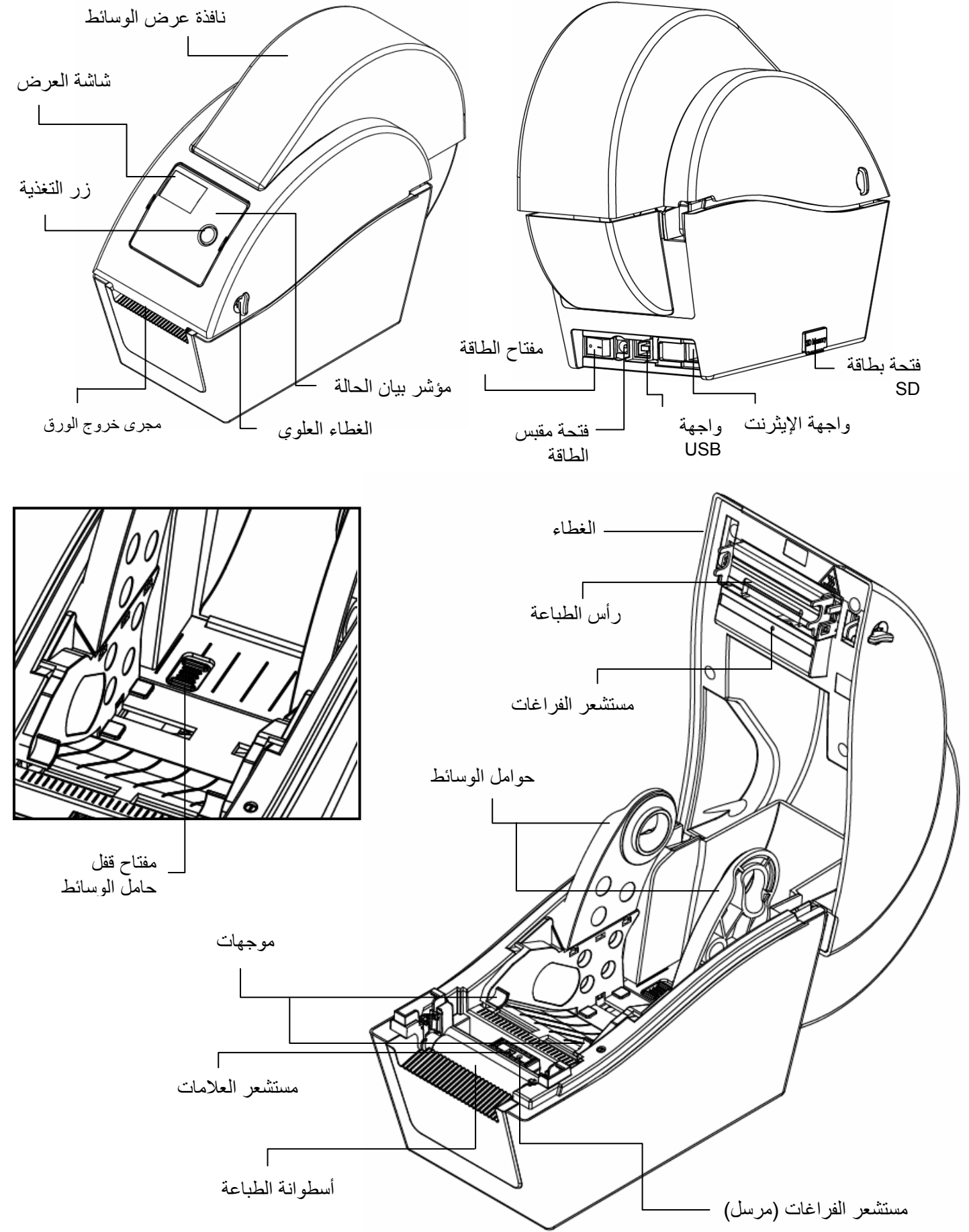


## دليل التركيب السريع

نظرة عامة على الطابعة

### تحميل الوسائط

		
(1) افتح غطاء الطابعة العلوي عن طريق سحب الألسنة الموجودة على الجانبين في اتجاه مقدمة الطابعة.	(2) ارفع بعد ذلك الغطاء العلوي إلى أقصى زاوية فتح.	(3) افصل حوامل الوسائط بمقدار عرض أسطوانة البطاقات.
		
(4) ضع الأسطوانة بين الحوامل وقربها من المركز.	(5) ضع الورق بحيث يكون جانب الطابعة متجهًا لأعلى عبر موجهات الوسائط ومستشعر الوسائط ثم ضع الحافة الأمامية للبطاقة على أسطوانة الطابعة.	(6) أغلق الغطاء العلوي برفق وتأكد من قفل مزليج الغطاء.
* مسار تحميل الوسائط		
		
<p>(7) استخدم "Diagnostic tool" (أداة التشخيص) لتعيين نوع مستشعر الوسائط ومعايرة المستشعر المحدد. [ابدأ تشغيل "Diagnostic tool" (أداة التشخيص) → حدد علامة التبويب "Printer Configuration" (تهيئة الطابعة) → انقر فوق الزر "Calibrate Sensor" (مستشعر المعايرة)]</p> <p>ملاحظة: يرجى معايرة مستشعر العلامات السوداء/الفراغات عند تغيير الوسائط.</p>		



## وظائف الأزرار

### (1) تقييم البطاقات

عندما تكون الطابعة جاهزة للتشغيل، اضغط على هذا الزر لتقييم بطاقة واحدة قبل بداية البطاقة التالية.

### (2) إيقاف مهمة الطباعة مؤقتًا

عندما تكون الطابعة قيد الطباعة، اضغط على الزر لإيقاف مهمة طباعة مؤقتًا. يومض مؤشر بيان الحالة باللون الأخضر عندما تتوقف الطابعة عن الطباعة مؤقتًا. اضغط على الزر مرة أخرى لاستئناف مهمة الطباعة مجددًا.

ملاحظة:

\* للاطلاع على مزيد من المعلومات عن هذه الطابعة وميزاتها، يرجى الرجوع إلى التعليمات في دليل المستخدم المسجل على القرص المضغوط.

\* يرجى إيقاف ضبط مفتاح تشغيل الطابعة على وضع **OFF** (إيقاف تشغيل) قبل توصيل كبل الطاقة في مقبس طاقة الطابعة.

\* المواصفات والملحقات والأجزاء والبرامج عرضة للتغيير دون إشعار مسبق.

## أداة التشخيص

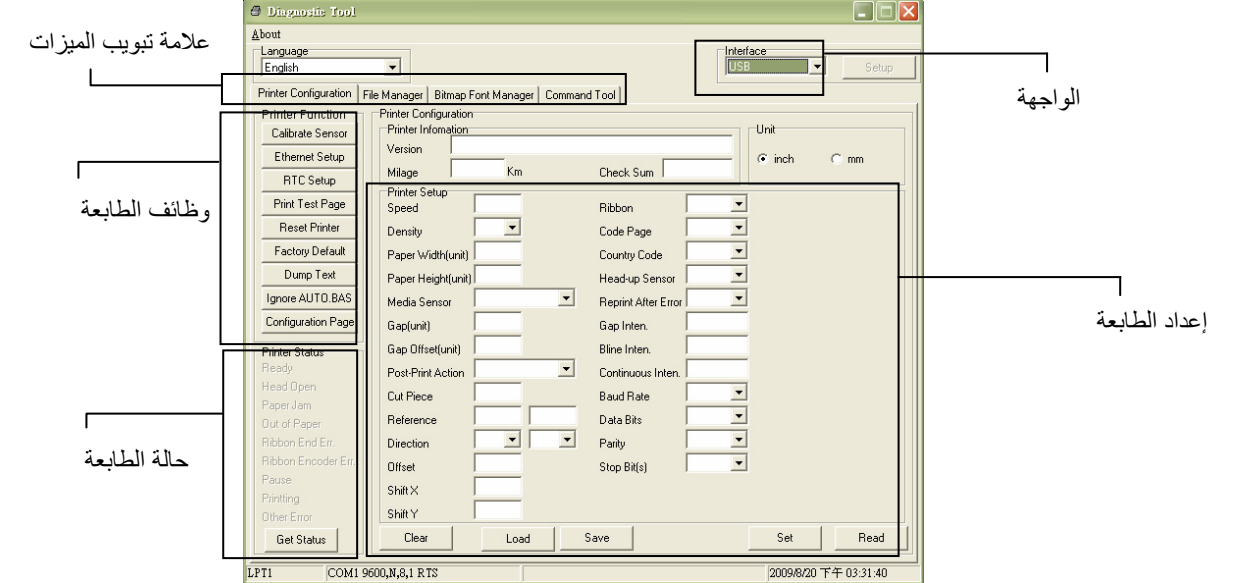
أداة التشخيص هي عبارة عن صندوق أدوات يسمح للمستخدمين باكتشاف إعدادات الطابعة وحالتها، وتغيير هذه الإعدادات وتنزيل الرسومات والخطوط والبرامج الثابتة وإنشاء خطوط للصور النقطية للطابعة وإرسال أوامر إضافية إلى الطابعة. وباستخدام هذه الأداة المريحة، يمكنك اكتشاف إعدادات الطابعة وحالتها واستكشاف مشكلات الطابعة وإصلاحها.

ملاحظة: تعمل هذه الأداة مع الإصدار **V6.00** من البرامج الثابتة للطابعة وما يليه من إصدارات.

### تشغيل أداة التشخيص

(1) انقر نقرًا مزدوجًا فوق أيقونة أداة التشخيص **DiagTool.exe** لبدء تشغيل البرنامج.

(2) تحتوي أداة التشخيص على أربع ميزات، هي تهيئة الطابعة ومدير الملفات ومدير الخطوط النقطية وأداة الأوامر.



(3) في ما يلي قائمة مفصلة بالوظائف الواردة في مجموعة وظائف الطابعة:

الوصف	الوظيفة	Printer Function
معايرة المستشعر المحدد في حقل مستشعر الوسائط بمجموعة إعدادات الطابعة	معايرة المستشعر	Calibrate Sensor
إعداد عنوان IP وقناع الشبكة الفرعية وبوابة شبكة الإيثرنت المحملة	إعداد الإيثرنت	Ethernet Setup
مزامنة ساعة الوقت الحقيقي للطابعة (RTC) مع جهاز الكمبيوتر	ساعة الوقت الحقيقي	RTC Setup
طباعة صفحة لاختبار الطابعة	طباعة صفحة الاختبار	Print Test Page
إعادة تهيئة الطابعة	إعادة ضبط الطابعة	Reset Printer
تهيئة الطابعة واستعادة إعدادات المصنع الافتراضية.	إعدادات المصنع الافتراضية	Factory Default
تنشيط وضع تفريغ الطابعة.	تفريغ نص	Dump Text
تجاهل برنامج AUTO.BAS الذي تم تنزيله	تجاهل AUTO.BAS	Ignore AUTO.BAS
طباعة صفحة تهيئة الطابعة	صفحة التهيئة	Configuration Page