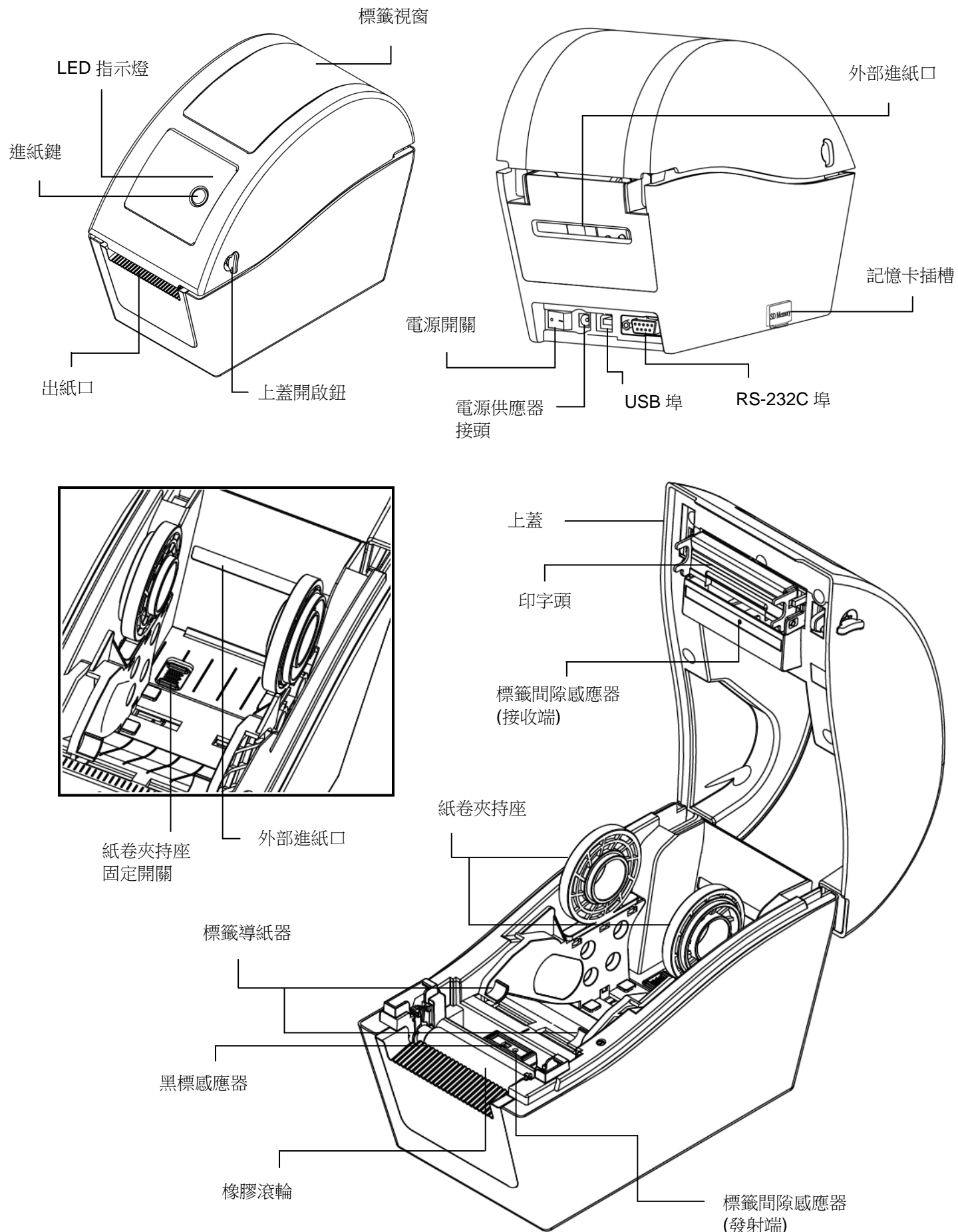


# 快速安裝指南

## 印表機各部名稱



## 安裝標籤

<p>(1) 雙手開啟左右兩側的上蓋開啟鈕並掀起上蓋至最大的角度。</p>	<p>(2) 紙卷夾持座可旋轉 180 度選擇使用 1 吋或 1.5 吋的紙卷軸心。</p>	<p>(3) 拉開紙卷夾持座。</p>
<p>(4) 將紙卷放置入紙卷夾持座中並確認有將其套入紙卷軸心。</p>	<p>(5) 將標籤紙列印面朝上拉出，經過標籤感應器和標籤導紙器後拉過橡膠滾輪。</p>	<p>(6) 關閉印表機上蓋。</p>
<p>* 標籤安裝路徑</p>		
<p>(7) 請使用“Diagnostic Tool 工具程式”依紙張類別設定適當的感應器類型並校正標籤感應器。(開啟“Diagnostic tool”→ 選取“Printer Configuration”頁面 → 按下“Calibrate Sensor”鍵)</p>		
<p>注意： 建議您更換不同類型的標籤紙，請再重新做一次感應器校正。</p>		

## 按鍵功能

### (1) 進紙

當印表機準備就緒，按一下按鍵，標籤紙會進到下一張標籤紙的前端。

### (2) 列印工作暫停

印表機在列印中，按一下按鍵會使列印暫停。此時電源指示燈呈綠色閃爍。只要再按一下按鍵，列印工作就回覆正常。

注意：


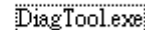
- \* 若您需要更詳盡的印表機操作資訊，請參照軟體光碟片中的使用手冊
- \* 請關閉印表機的電源開關，再將電源線插入印表機的電源插槽中
- \* 上述機種規格，配件，零件及程式內容以實機為主，如有變更，恕不另行通知

## 印表機診斷工具(Diagnostic Tool)

Diagnostic Tool 是一方便使用的視窗界面的工具程式，透過該程式可查看目前印表機的狀態及設定值，圖檔、程式、字型檔案的下載及韌體更新、產生及下載點所需的點陣字型，指令傳送...等。藉由此工具程式，客戶能更容易瞭解印表機的狀態及排除印表機使用上的問題。

注意：此工具需配合印表機韌體 **V6.00** 以上版本方可使用。

啟用 Diagnostic Tool 工具程式：

- (1) 請將滑鼠游標移至 Diagnostic Tool 圖像   雙響滑鼠左鍵。
- (2) 開啟後主畫面可看到 4 個管理頁面( Printer Configuration/印表機設定、File Manager/檔案管理、Bitmap Font Manager/點陣字工具、Command Tool/通訊工具 )。



- (3) 印表機組態設定管理頁面中的印表機功能簡介如下。

印表機功能	功能	說明
感應器校正	Calibrate Sensor	感應器校正
網路設定	Ethernet Setup	設定乙太網路
RTC設定	RTC Time	設定印表機 RTC 時間參數
列印測試頁	Print Test Page	列印測試頁
印表機重新啟動	Reset Printer	重新啟動印表機
印表機初始化	Factory Default	恢復出廠預設值並重開機
除錯模式	Dump Text	進入印表機偵錯模式
忽略 AUTO.BAS	Ignore AUTO.BAS	忽略 AUTO.BAS 檔案
列印自測頁	Configuration Page	列印自測頁