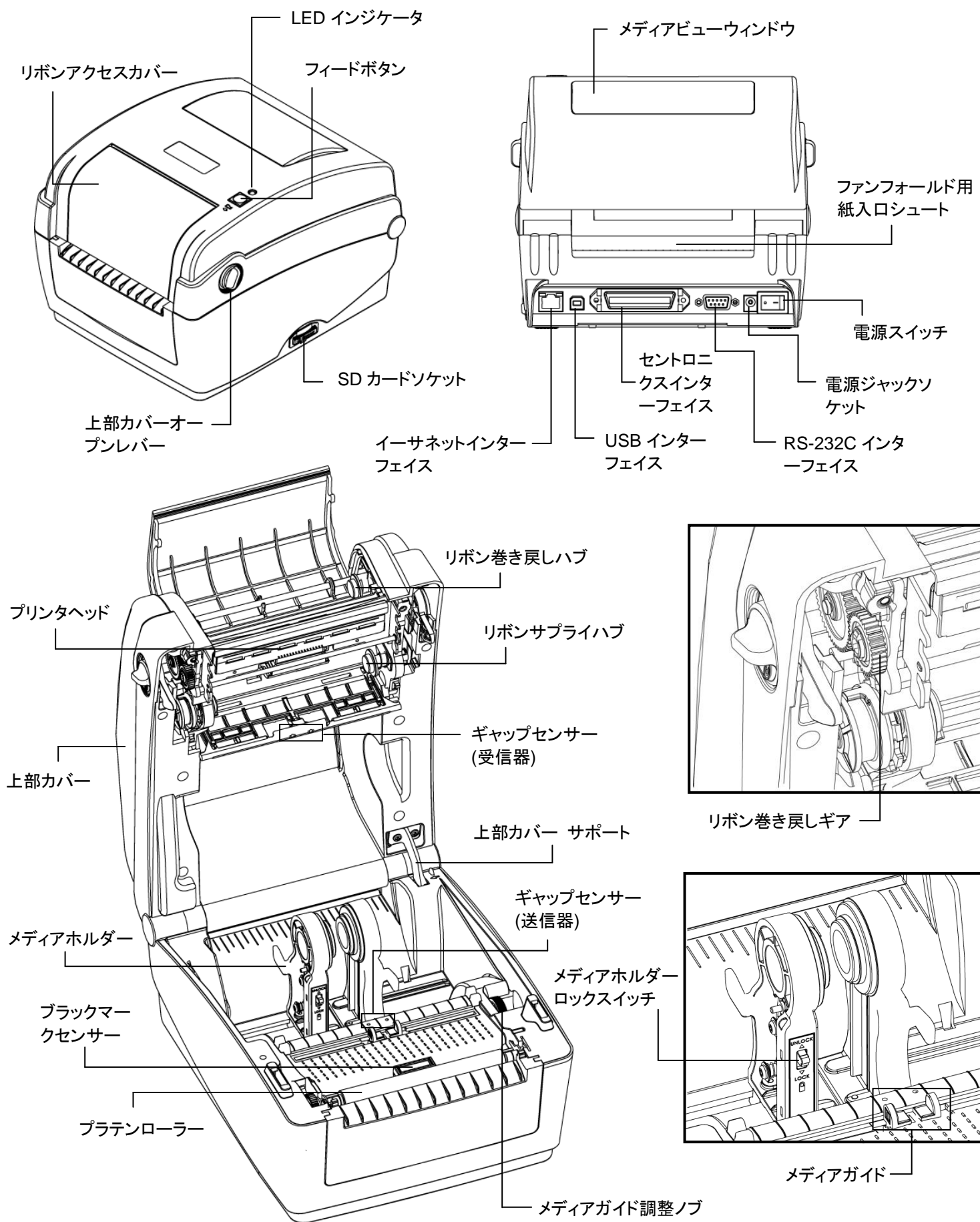
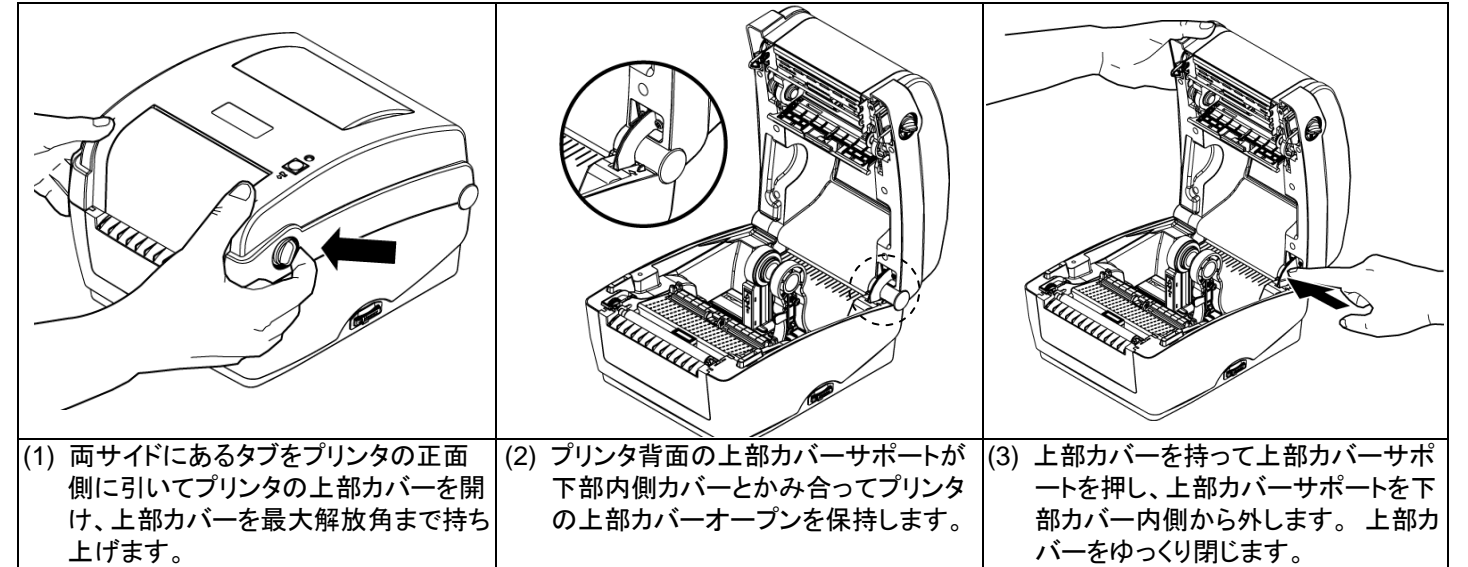


クイックインストールガイド

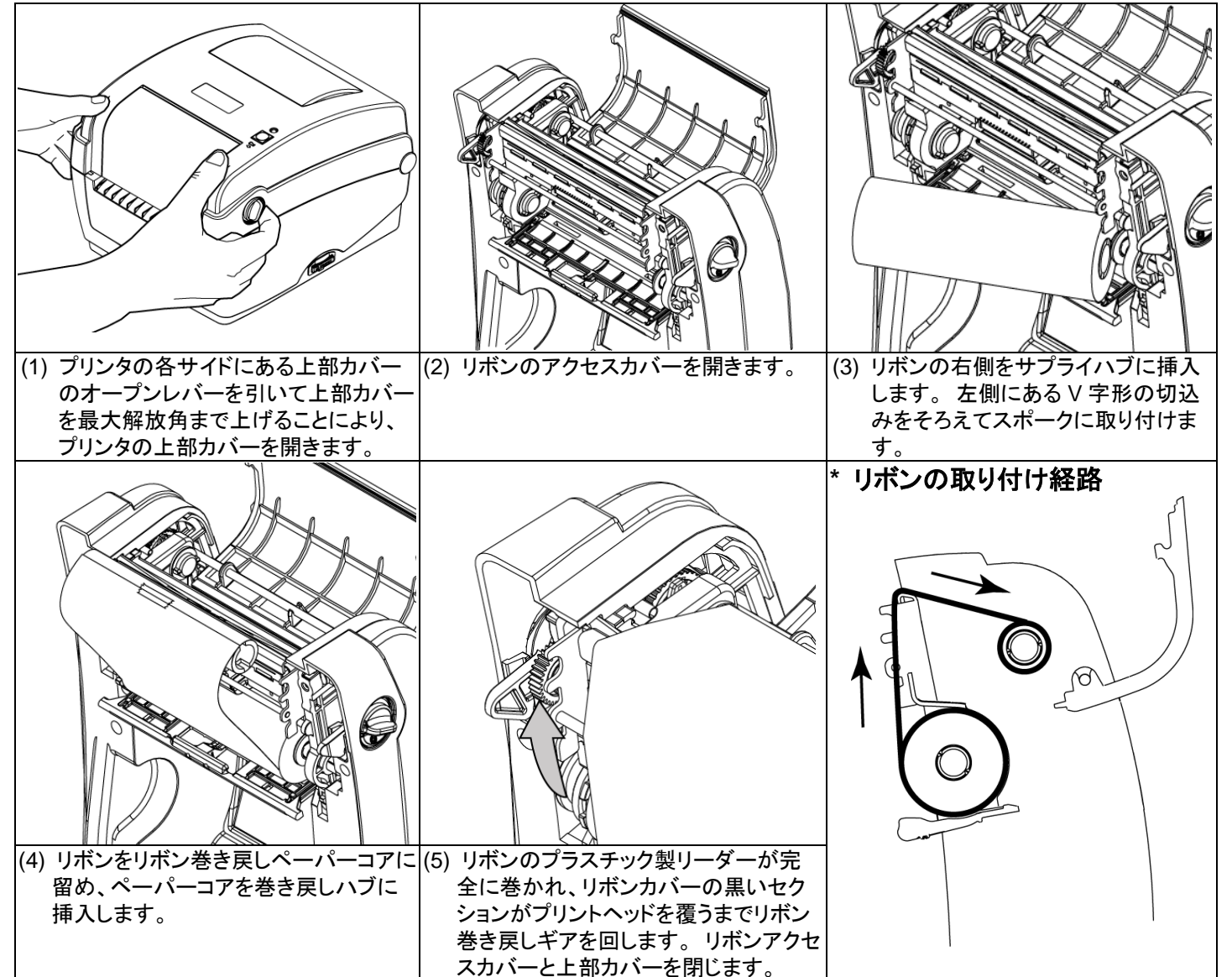
プリンタ概要



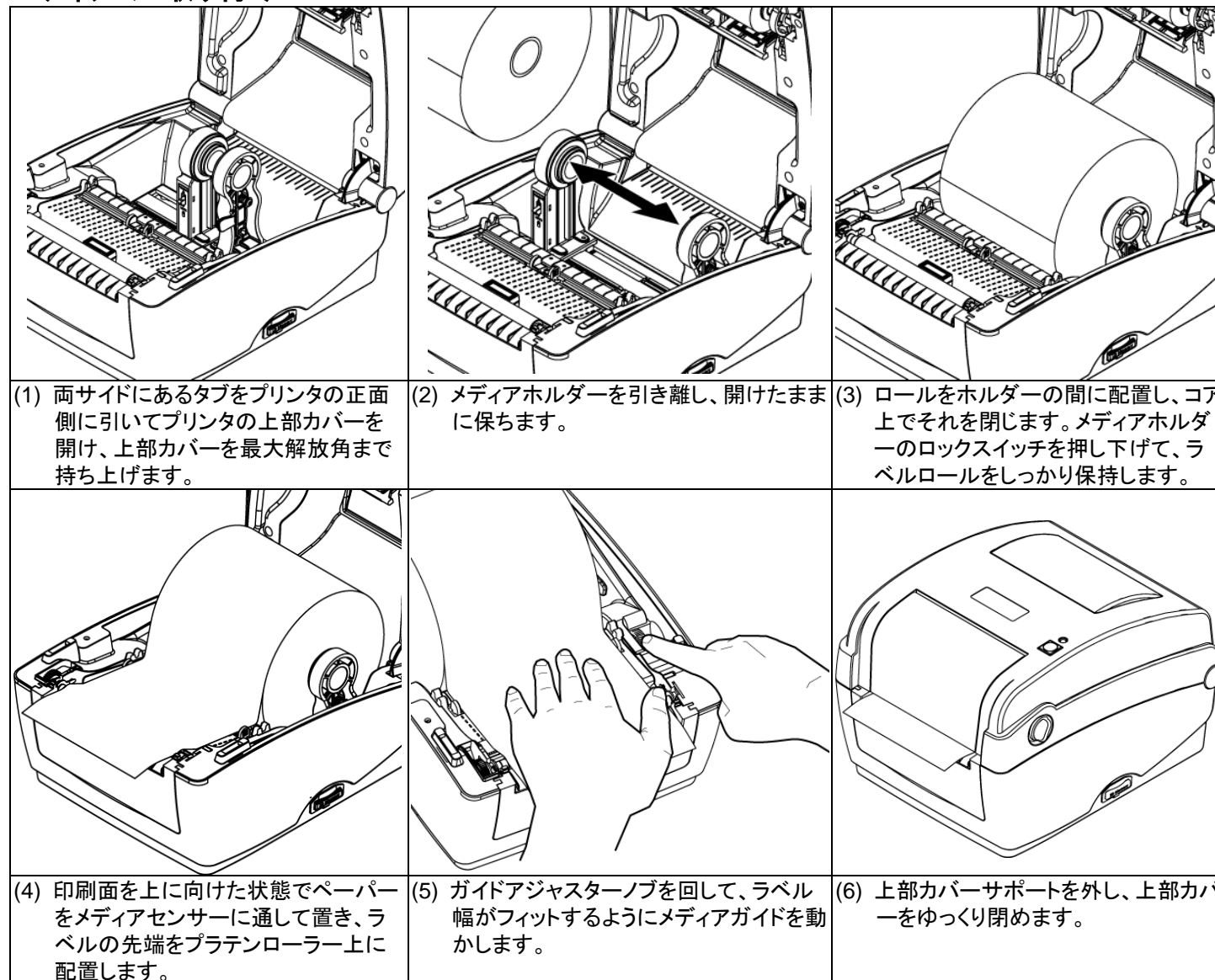
上部カバーを開く/閉じる



リボンの装着



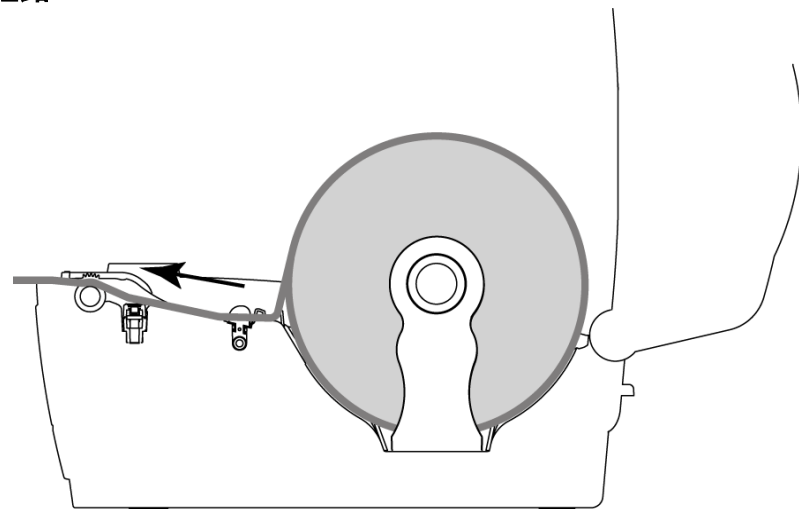
メディアの 取り付け



- (1) 両サイドにあるタブをプリンタの正面側に引いてプリンタの上部カバーを開け、上部カバーを最大解放角まで持ち上げます。
- (2) メディアホルダーを引き離し、開けたままに保ちます。
- (3) ロールをホルダーの間に配置し、コア上でそれを閉じます。メディアホルダーのロックスイッチを押し下げて、ラベルロールをしっかりと保持します。

- (4) 印刷面を上に向けた状態でペーパーをメディアセンサーに通して置き、ラベルの先端をプラテンローラー上に配置します。
- (5) ガイドアジャスターノブを回して、ラベル幅がフィットするようにメディアガイドを動かします。
- (6) 上部カバーサポートを外し、上部カバーをゆっくり閉めます。

* メディアの取り付け経路



- (7) 「診断ツール」を使ってメディアセンサーの種類をセットし、選択したセンサーを校正します。(「診断ツール」→をスタートし、「プリンタ構成」タブ→を選択して「センサーの校正」ボタンをクリックします) 詳細については、診断ユーティリティ クイックスタートガイドを参照してください。

注記:
メディアを変更する時は、ギャップ/ブラックマークのセンサーを校正してください。

ボタン機能

- (1) フィードラベル
プリンタの用意ができたなら、ボタンを押して1つのラベルを次のラベルの先頭に送り込みます。
- (2) 印刷ジョブの一時停止
プリンタの印刷中にボタンを押すと、印刷ジョブが一時停止します。プリンタが一時停止すると LED が緑に点滅します。ボタンを再び押すと、印刷ジョブが継続されます。

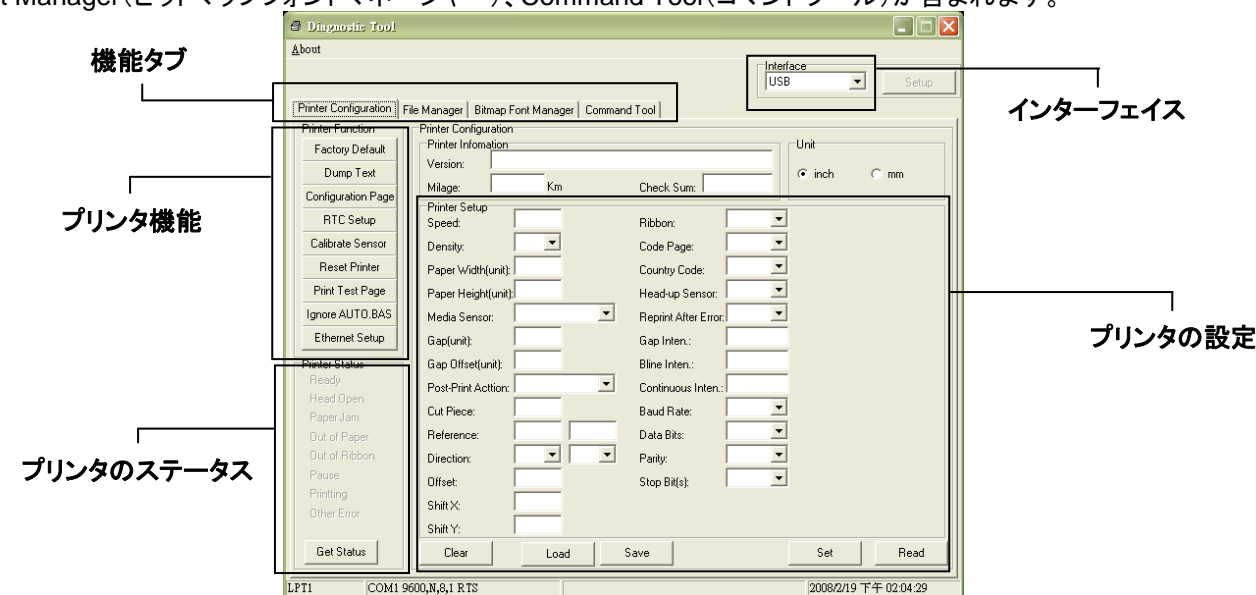
診断ツール

診断ユーティリティは、ユーザーがプリンタの設定や状態の検索、プリンタ設定の変更、グラフィックやフォント、ファームウェアのダウンロード、プリンタのビットマップフォントの作成、追加のコマンドのプリンタへの送信などを実行できるツールボックスです。この便利なツールを使うと、プリンタのステータスや設定を探ったり、プリンタのトラブルを解決することができます。

注記: このユーティリティはプリンタファームウェア V6.00 以降のバージョンで動作します。

診断ツールの開始:

- (1) Diagnostic Tool (診断ツール) アイコンをダブルクリックすると、 ソフトウェアが起動します。
- (2) 診断ユーティリティには 4 つの機能 (Printer Configuration (プリンタ構成)、File Manager (ファイルマネージャー)、Bitmap Font Manager (ビットマップフォントマネージャー)、Command Tool (コマンドツール) が含まれます。



- (3) Printer Function Group (プリンタ機能グループ) の詳細機能は以下のとおりです。

	機能	説明
Printer Function	Factory Default (工場出荷時のデフォルト)	プリンタを初期化し、設定を工場出荷時のデフォルト値に復元します。
Factory Default	Dump Text (テキストのダンプ)	プリンタダンプモードを起動します。
Dump Text	Configuration Page (構成ページ)	プリンタ構成を印刷します。
Configuration Page	RTC Setup (RTC 設定)	プリンタのリアルタイムクロックと PC を同期します。
RTC Setup	Calibrate Sensor (センサーの校正)	プリンタの設定グループメディアセンサー欄に指定されたセンサーを校正します。
Calibrate Sensor	Reset Printer (プリンタのリセット)	プリンタを再起動します。
Reset Printer	Print Test Page (テストページの印刷)	テストページを印刷します。
Print Test Page	Ignore AUTO.BAS (AUTO.BAS の無視)	ダウンロードされた AUTO.BAS プログラムを無視します。
Ignore AUTO.BAS	Ethernet Setup (イーサネットの設定)	IP アドレス、サブネットマスク、オンボードのイーサネット用ゲートウェイを設定します。
Ethernet Setup		

* 本プリンタの詳細情報および機能については、CD ディスク内の「取扱説明書」をご覧ください。