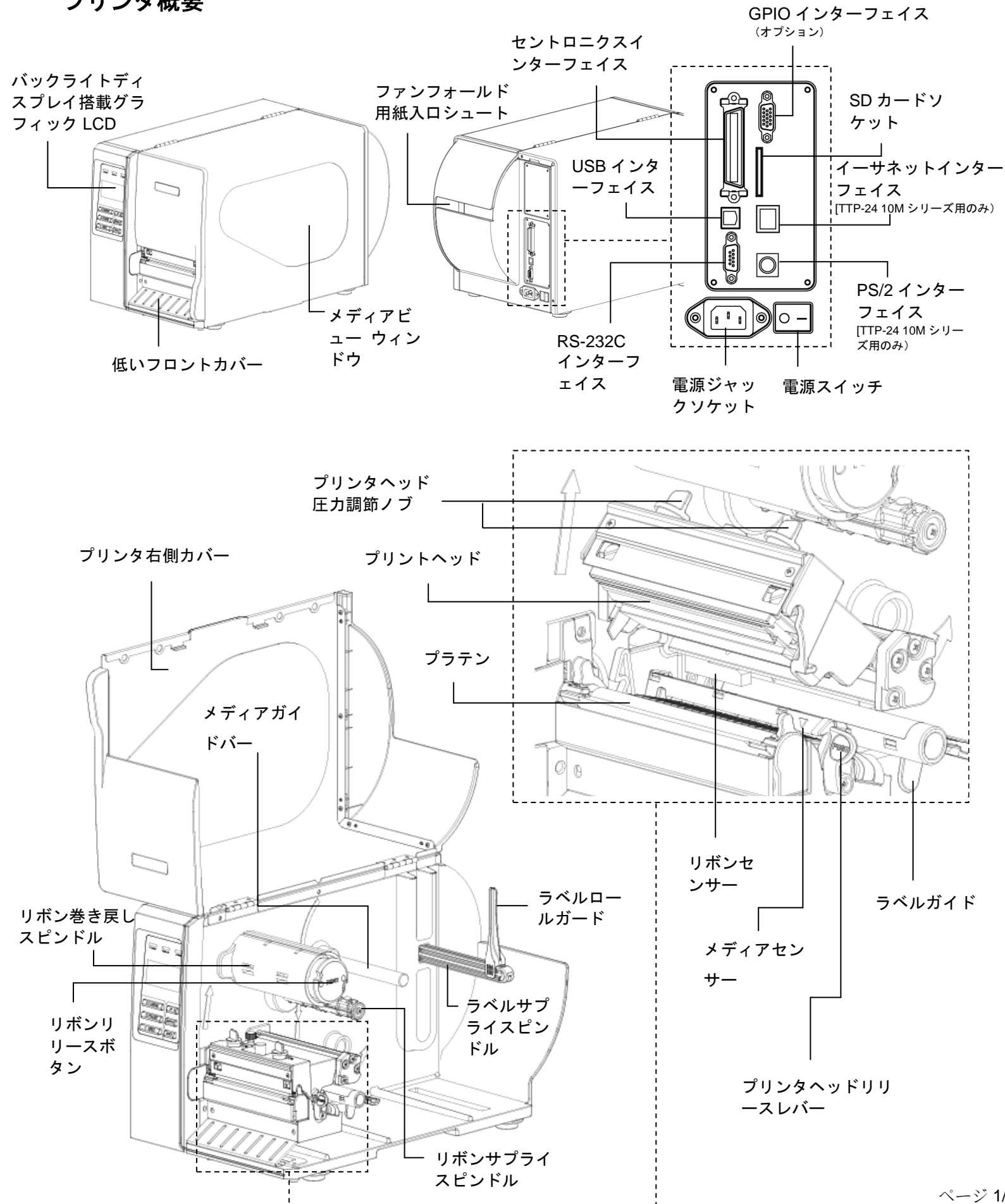
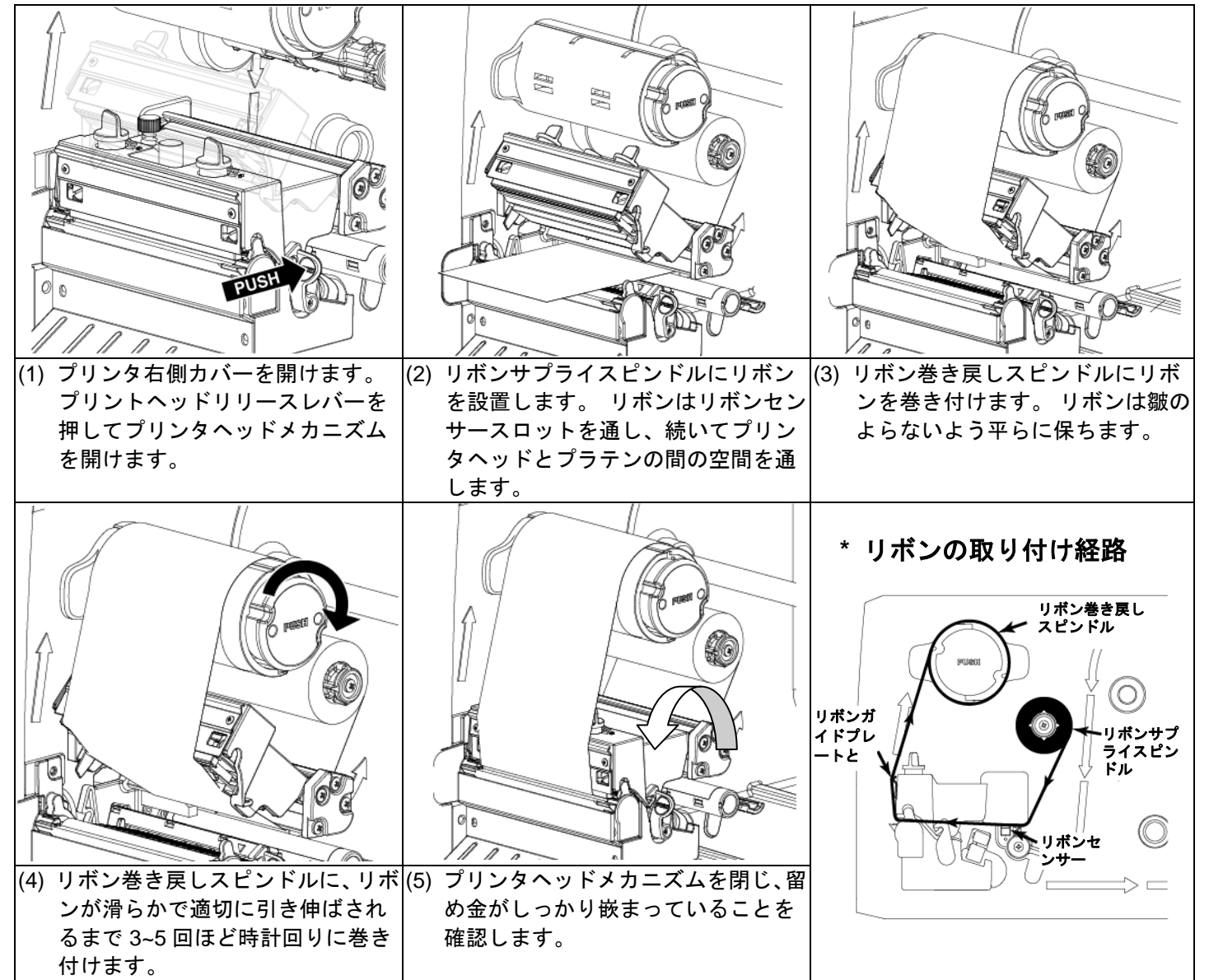


クイックインストールガイド

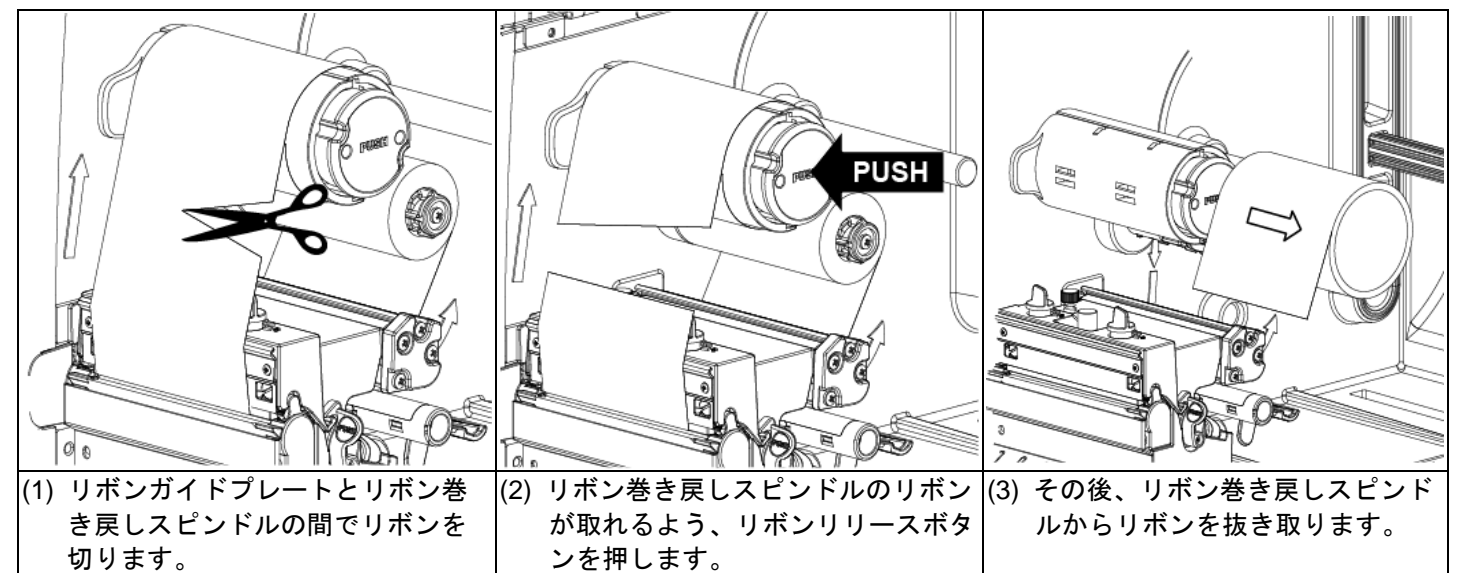
プリンタ概要



リボンの取り付け



使用済みリボンの取り外し



メディアの 取り付け

(1) プリンタ右側カバーを開けます。プリントヘッドリリースレバーを押してプリンタヘッドメカニズムを開けます。

(2) ラベルロールガイドを水平方向にラベルスピンドルの終わりまで動かし、そこでラベルロールガードを反転します。

(3) ラベルサブライスピンドル上にメディアのロールを置きます。ラベルロールガードを跳ね上げます。ラベルロールガードを水平に動かし、ラベルロールの幅にゆっくりと合わせます。

(4) ラベルロールの先端をメディアガイドバー、ダンパー、およびメディアセンサーに通して引き出し、続いてラベルの先端をプラテンローラー上に配置します。

(5) ラベルガイドをラベルの幅に合わせて調整します。

(6) プリンタヘッドメカニズムを閉じ、留め金がしっかり嵌まっていることを確認します。

*** メディアの取り付け経路**

(7) フロントディスプレイパネルを使ってメディアセンサーの種類をセットし、選択したセンサーを校正します。(本ページ右側のボックス内の「メディアセンサー校正」を参照のこと)

注記: メディアを変更する時は、ギャップ/ブラックマークのセンサーを校正してください。

*本プリンタの詳細情報および機能については、CD ディスク内の「取扱説明書」をご覧ください。

コントロールパネル

LED	ステータス	表示	キー	機能
POWER	オフ	プリンタの電源はオフです	MENU	1. メニューを入力 2. メニューを終了、あるいは設定をキャンセルし前のメニューに戻ります
	オン	プリンタの電源はオンです		
ON-LINE	オン	プリンタ準備完了	PAUSE	印刷処理を一時停止/再開します
	点滅中	一時停止 データをプリンタにダウンロード中	FEED	ラベルをひとつ進めます
ERROR	オフ	プリンタ準備完了	UP	メニューリストをスクロールアップします
	オン	「キャリッジが開いています」あるいは「カッターエラー」	DOWN	メニューリストをスクロールダウンします
	点滅中	「紙がありません」、「紙詰まり」あるいは「リボンがありません」	SELECT	カーソルが置かれているオプションを確定/選択します

メディアセンサー校正

このユーティリティは、メディアセンサーの感度を校正します。メディアセンサーは、ラベルメディアを変更した場合、またプリンタの初期化の後には常に行ってください。以下のステップにしたがってメディアセンサーを校正してください。

手順 1:	手順 2:
<ol style="list-style-type: none"> リボンおよびラベルメディアが、上記のように正しく取り付けられていることを確認します。 MENU ボタンを押してメインメニューに入ります。 UP および DOWN ボタンを押して「設定」オプションを選択し、SELECT ボタンを押してこのオプションに入ります。続いて「Sensor」オプションに入ります。 このオプションに入る際、「>」アイコンの右側にあるセンサータイプは現在のセンサー設定を表しています。UP および DOWN ボタンを押してセンサータイプを選択し、SELECT ボタンを押してメディアセンサーを校正します。 	<ol style="list-style-type: none"> リボンおよびラベルメディアが、上記のように正しく取り付けられていることを確認します。 プリンタの電源を切ります。 PAUSE ボタンを長押ししてプリンタの電源を入れます。 プリンタ LCD が「校正中...」と表示するまでボタンを押したままにします。

プリンタの初期化

プリンタ初期化は、プリンタ設定をデフォルト状態に戻します。以下のステップにしたがってプリンタを初期化してください。

手順 1:	手順 2:
<ol style="list-style-type: none"> MENU ボタンを押してメインメニューに入ります。 UP および DOWN ボタンを押して「サービス」オプションを選択し、SELECT ボタンを押してこのオプションに入ります。 UP および DOWN ボタンを押してカーソルを「初期化」オプションまでスクロールし、SELECT ボタンを押してプリンタの設定をデフォルトに戻します。 	<ol style="list-style-type: none"> プリンタの電源を切ります。 PAUSE および FEED ボタンを同時に長押しし、続いてプリンタの電源を入れます。 プリンタ LCD が「初期化中...」と表示するまでボタンを押したままにします。

プリンタセルフテスト

セルフテスト印刷は、プリンタヘッドのヒーター要素に損傷がないかを確認し、また現在のプリンタ構成を表示するのに使用します。以下のステップにしたがってプリンタセルフテストを実行してください。

<ol style="list-style-type: none"> リボンおよびラベルメディアを取り付けます。 MENU ボタンを押してメインメニューに入ります。 UP および DOWN ボタンを押して「診断」オプションまでカーソルをスクロールし、SELECT ボタンを押してこのオプションに入ります。 UP および DOWN ボタンを押して「印刷構成」オプションまでカーソルをスクロールし、SELECT ボタンを押してこのオプションを実行します。
--

注記: プリンタ構成を印刷するには、4インチワイドメディアが必要です。