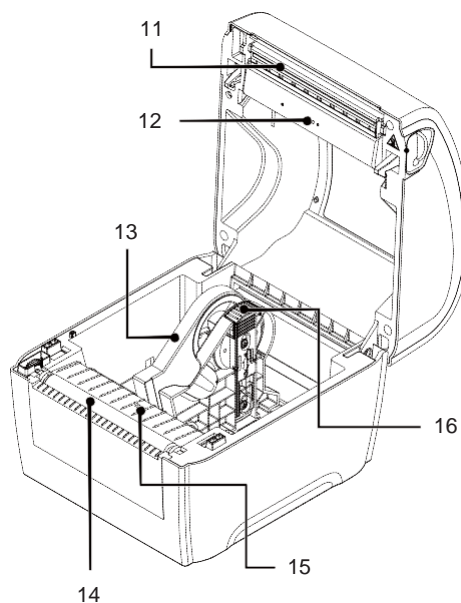
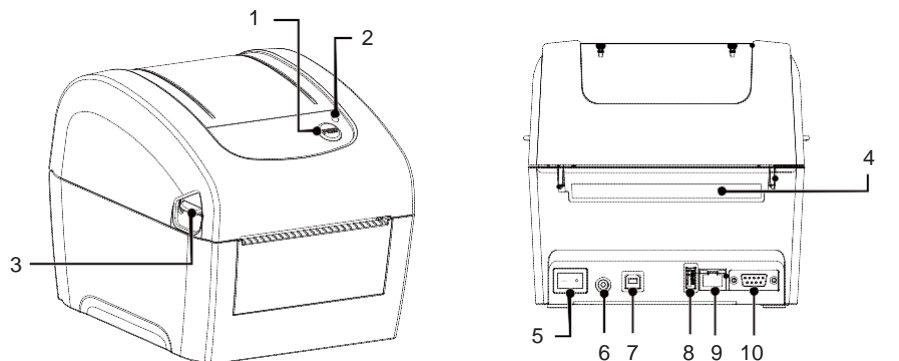


クイックインストールガイド

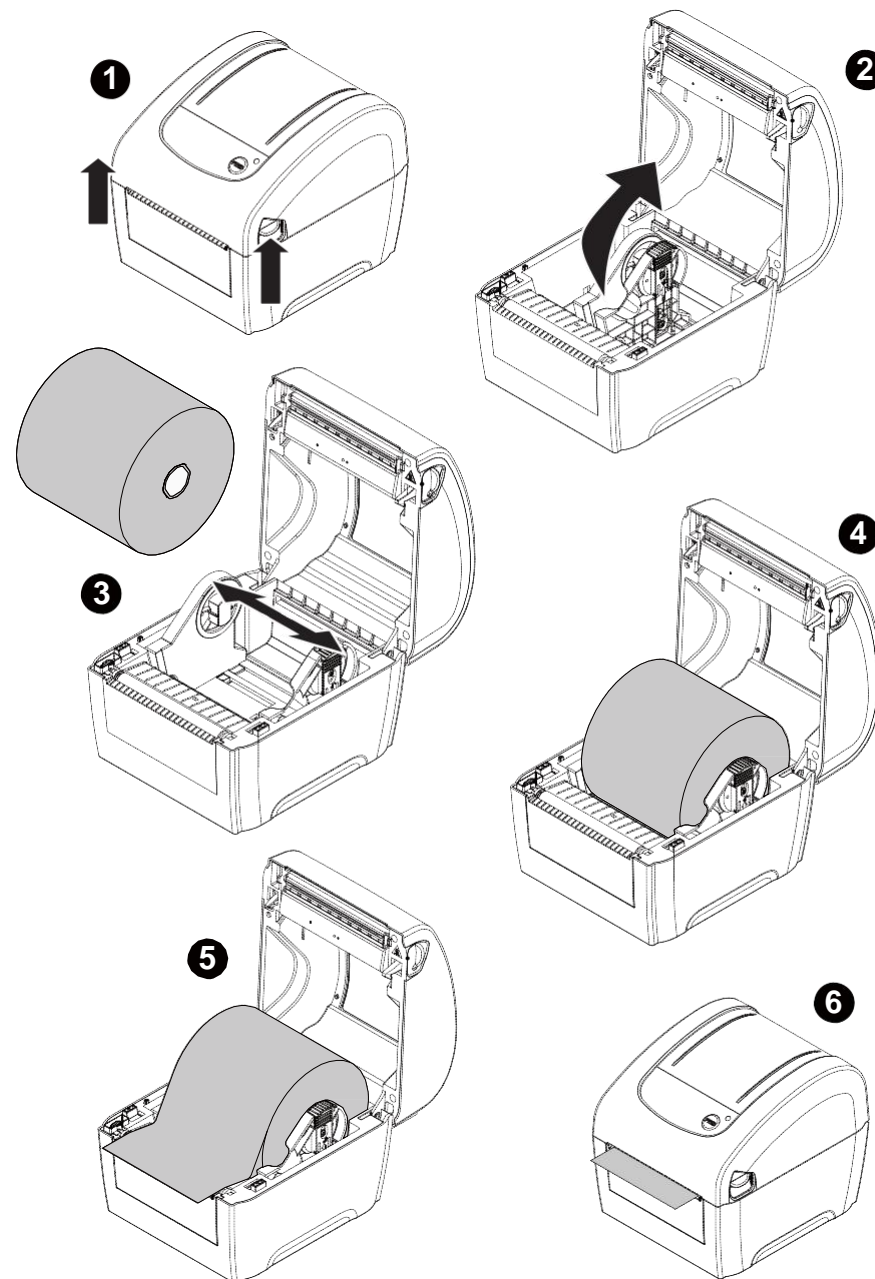
プリンタ概要



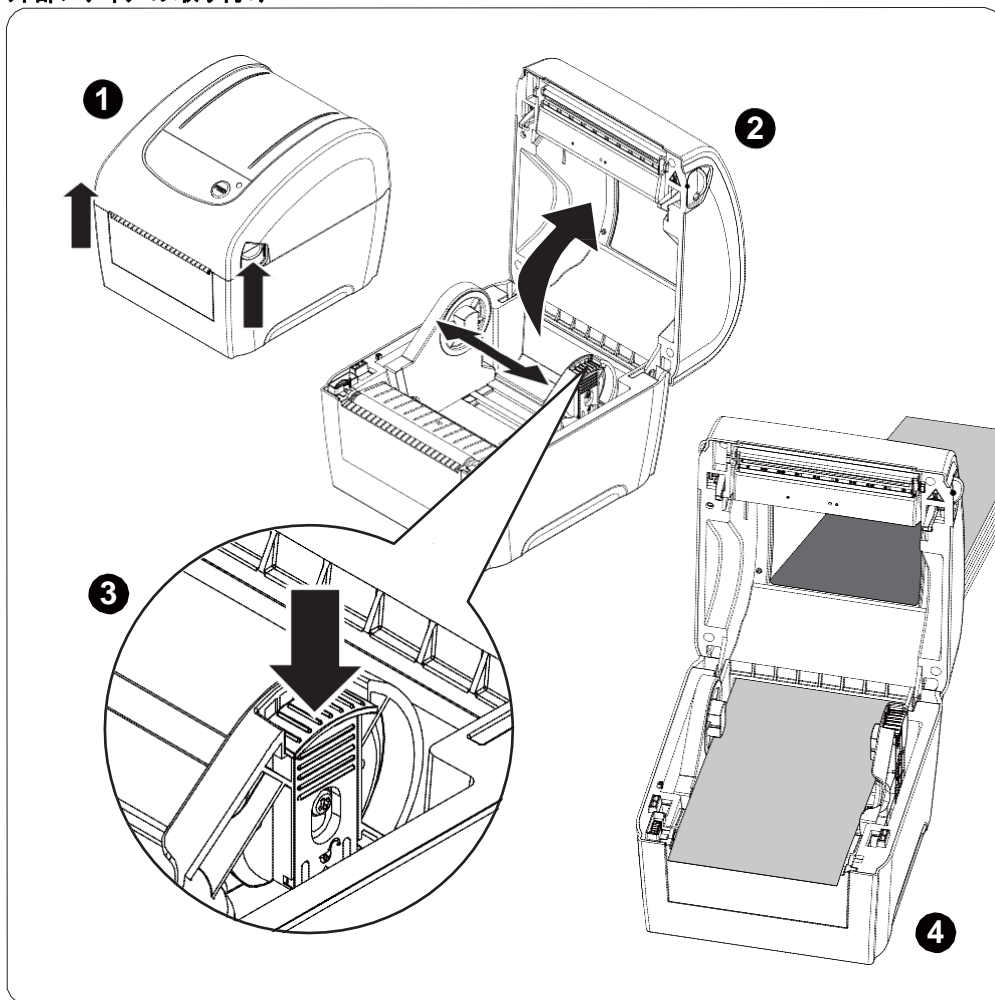
1. フィードボタン
2. LED インジケータ
3. 上部カバーオープンレバー
4. 外部ラベルエントランスシュート
5. 電源スイッチ
6. 電源ジャックソケット
7. USB インターフェイス
8. USB ホスト(オプション)
9. イーサネットインターフェイス (オプション)
10. RS-232C インターフェイス (オプション)
11. プリンタヘッド
12. ギャップセンサー(送信器)
13. メディアホルダ
14. プラテンローラー
15. ブラックマークセンサー/ギャップセンサー(受信器)
16. メディアホルダロックスイッチ

注記:
このインターフェイス画像は参照用です。インターフェイスの可用性については製品仕様をご覧ください。

メディアの取り付け



外部メディアの取り付け



ボタン機能

(1) フィードラベル

プリンタの用意ができたなら、ボタンを押して 1 つのラベルを次のラベルの先頭に送り込みます

(2) 印刷ジョブの一時停止

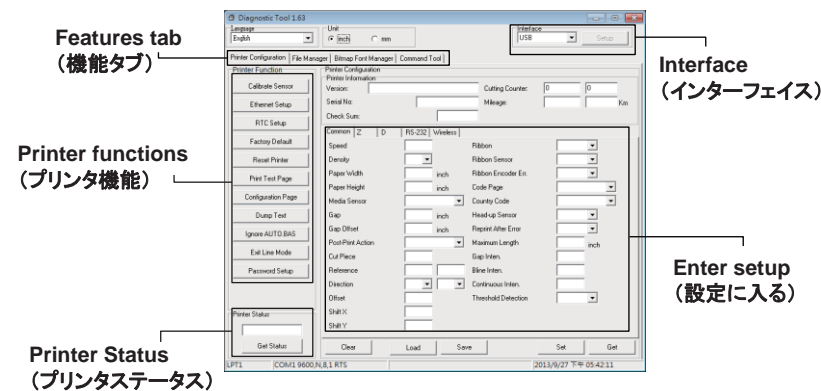
プリンタの印刷中にボタンを押すと、印刷ジョブが一時停止します。プリンタが一時停止すると LED が緑に点滅します。ボタンを再び押すと、印刷ジョブが継続されます。

診断ツール

Diagnostic Utility (診断ユーティリティ) は、ユーザーがプリンタの設定や状態の検索、プリンタ設定の変更、グラフィックやフォント、ファームウェアのダウンロード、プリンタのビットマップフォントの作成、追加のコマンドのプリンタへの送信などを実行できる機能をまとめた統合ツールです。この強力なツールにより、ユーザーはプリンタのステータスや設定を瞬時に確認できるため、問題点のトラブルシューティングが容易になります。

診断ツールの開始:

- (1) 診断ツールアイコンをダブルクリックすると、 ソフトウェアが起動します。
- (2) 診断ユーティリティには 4 つの機能 (プリンタ構成、ファイルマネージャー、ビットマップフォントマネージャー、コマンドツール) が含まれます。



- (3) プリンタ機能グループの詳細機能は以下のとおりです。

Printer Function	説明
Calibrate Sensor	Printer Setup (プリンタ設定) グループメディアセンサー欄に指定されたセンサーを校正します
Ethernet Setup	IP アドレス、サブネットマスク、オンボードのイーサネット用ゲートウェイを設定します
RTC Setup	プリンタのリアルタイムクロックと PC を同期します
Factory Default	プリンタを初期化し、設定を工場出荷時のデフォルト値に復元します。
Reset Printer	プリンタを再起動します
Print Test Page	テストページを印刷します
Configuration Page	プリンタ構成を印刷します
Dump Text	プリンタダンプモードを起動します。
Ignore AUTO.BAS	ダウンロードされた AUTO.BAS プログラムを無視します
Exit Line Mode	ラインモードを終了します。
Password Setup	設定を保護するためにパスワードを設定します



* 注記:

- ** 本プリンタの詳細情報および機能については、CD ディスク内の「取扱説明書」をご覧ください。
- ** 仕様、アクセサリ、部品およびプログラムは事前の通知なしに変更されることがあります。