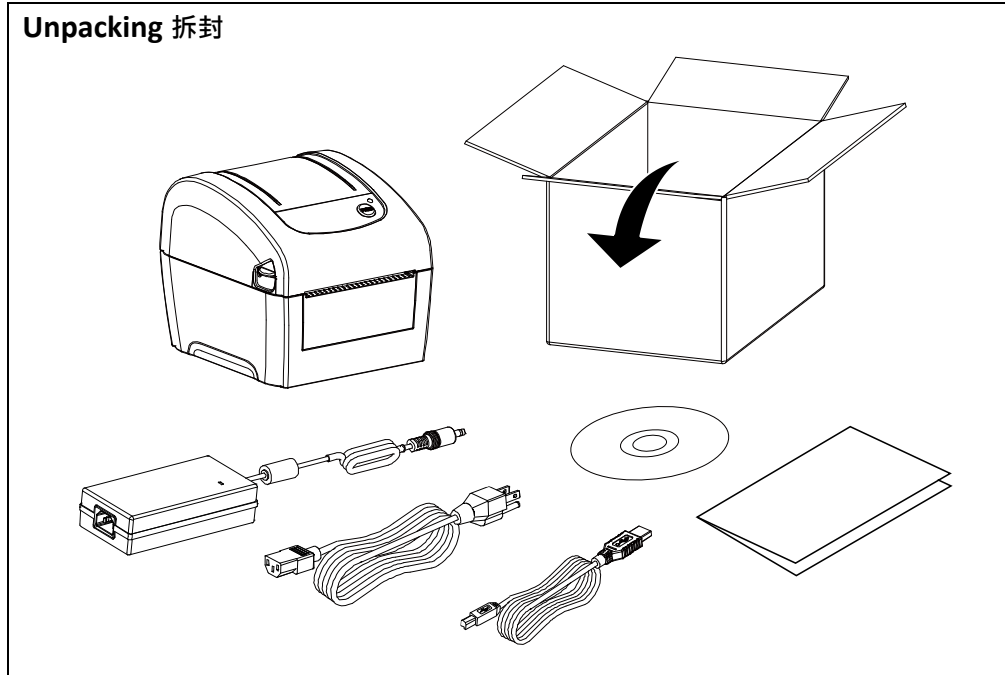
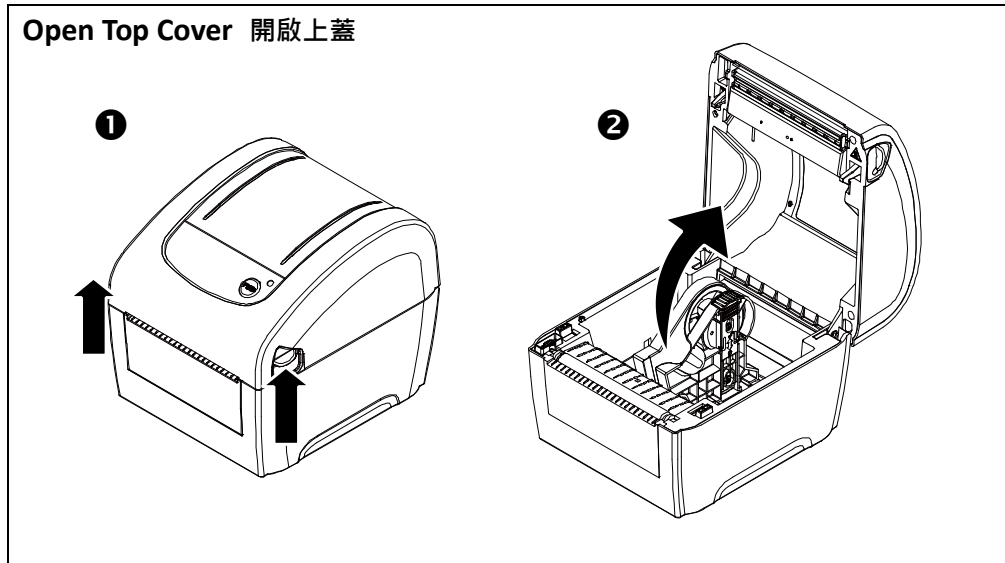


User's Setup Guide 使用者安裝說明

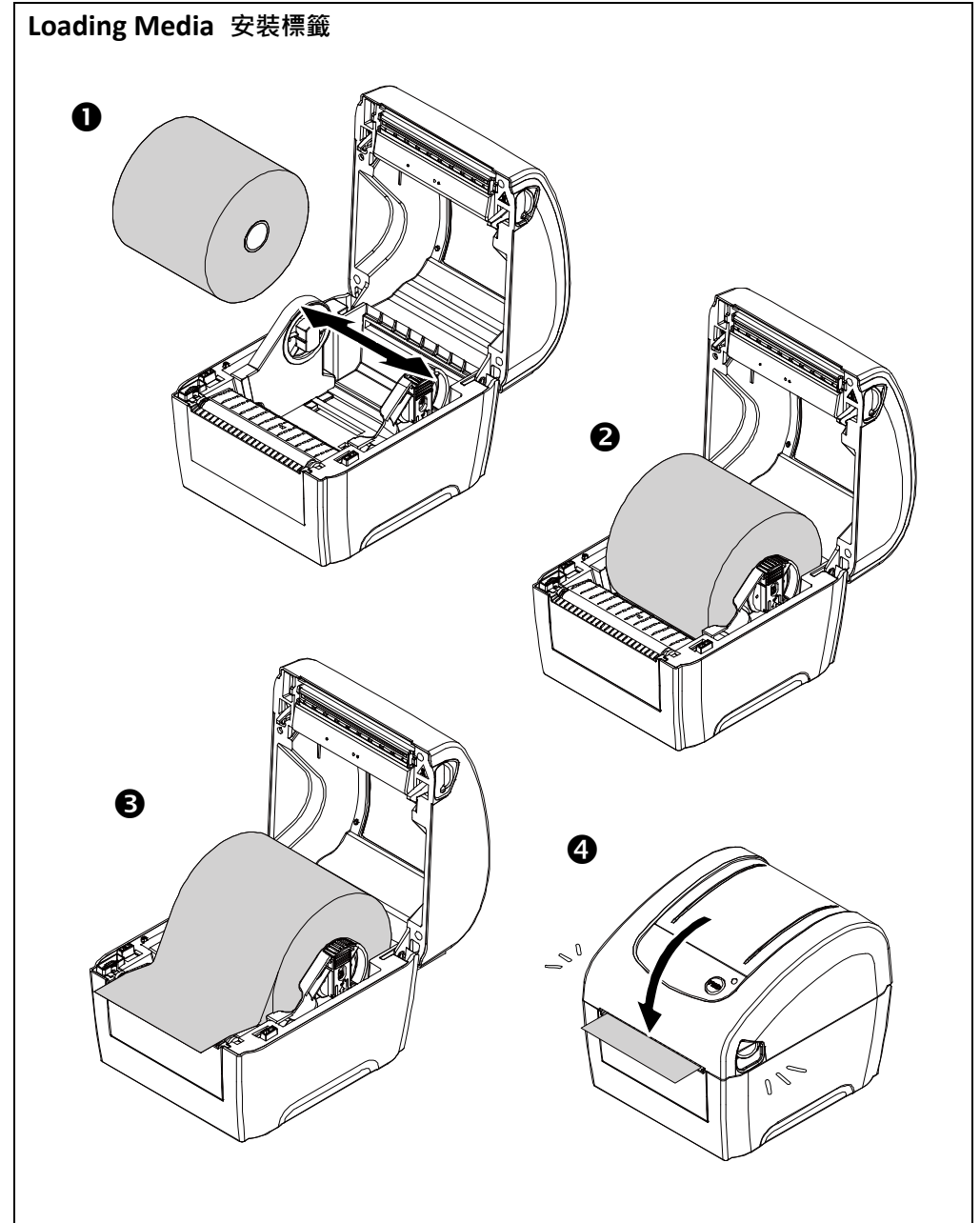
Unpacking 拆封



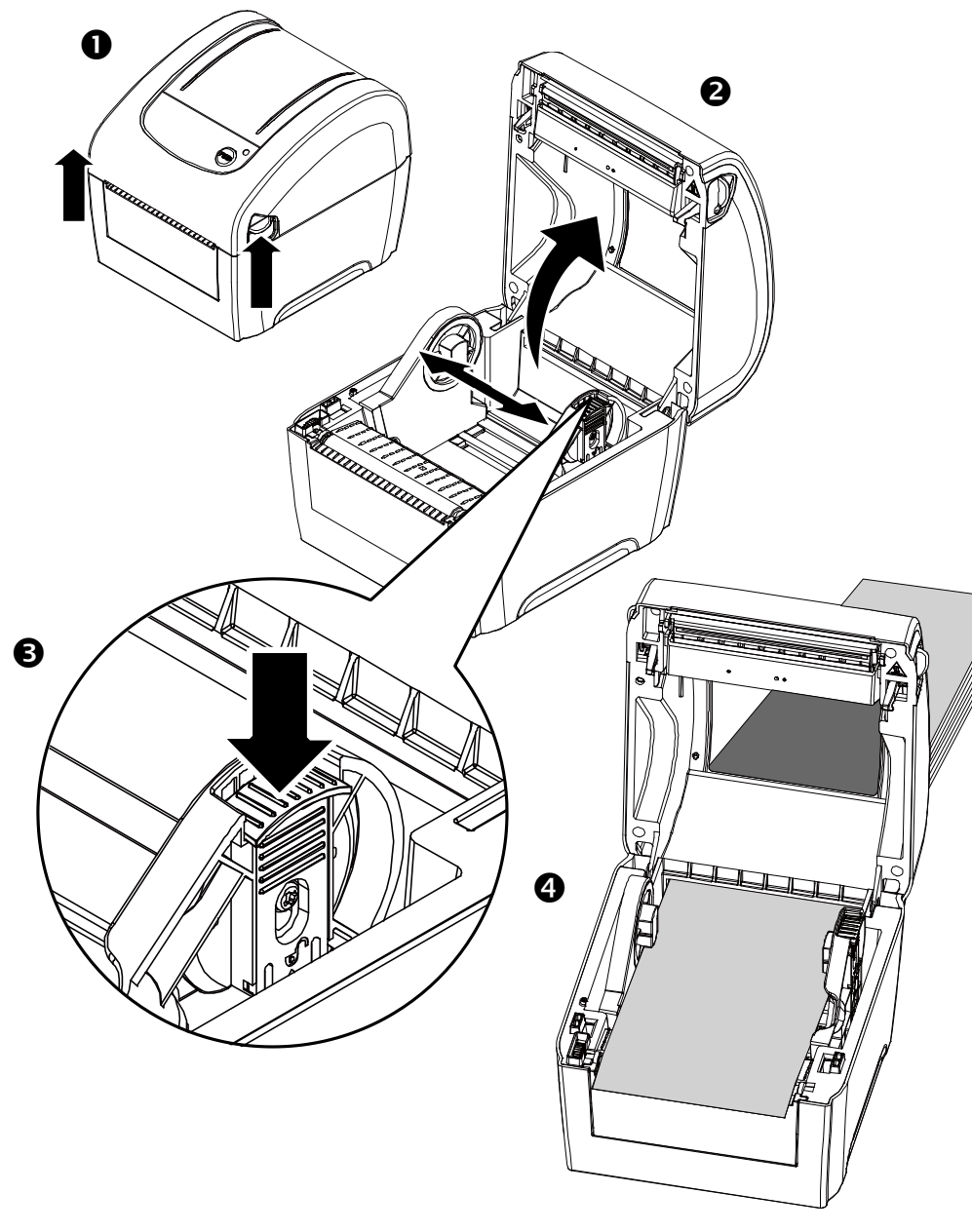
Open Top Cover 開啟上蓋



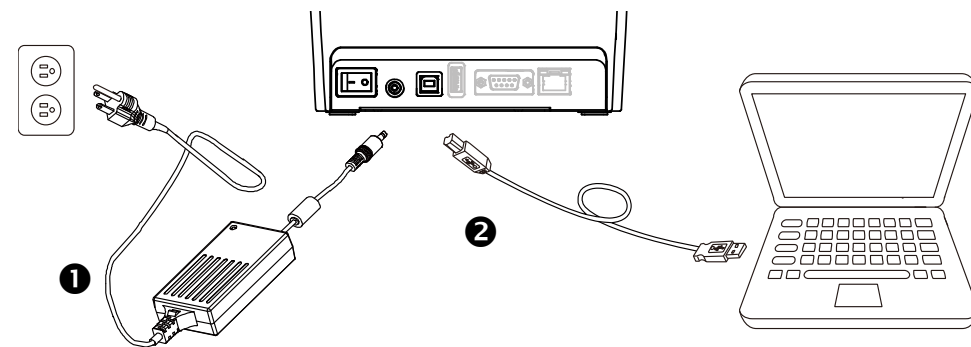
Loading Media 安裝標籤



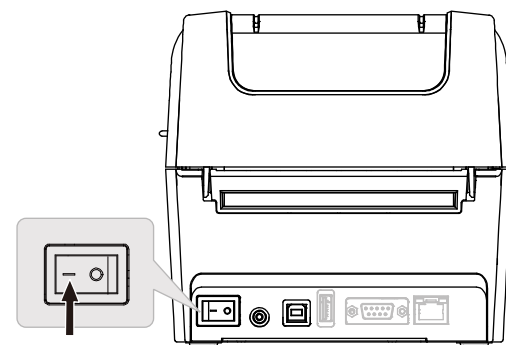
Loading External Media 安裝外部進紙標籤



Attaching Power & Connecting Interface Cable 連接電源和傳輸線



Turn on the Power 開啟電源



Installing Driver & Calibrating Sensor 安裝驅動程式和感應器校正

