

***TTP-243 Plus/243E Plus/ 342 Plus***

**ТЕРМОПЕРЕНОС / ПРИНТЕР ШТРИХ-КОДОВ С  
ПРЯМОЙ ТЕРМОПЕЧАТЬЮ**

**РУКОВОДСТВО  
ПОЛЬЗОВАТЕЛЯ**



# СОДЕРЖАНИЕ

<b>1.</b>	<b>ОБЩАЯ ИНФОРМАЦИЯ О ПРОДУКТЕ .....</b>	<b>1</b>
1.1	Заключение о соответствии техническим условиям .....	1
<b>2.</b>	<b>ПРИСТУПАЯ К РАБОТЕ .....</b>	<b>2</b>
2.1	Распаковка и осмотр .....	2
2.2	Комплектация.....	2
2.3	Детали принтера.....	3
2.4	Внешний держатель рулона этикеток .....	6
2.5	Кнопки и индикаторы .....	7
<b>3.</b>	<b>НАСТРОЙКА.....</b>	<b>8</b>
3.1	Настройка принтера .....	8
3.2	Заправка рулона этикеток или наклеек .....	8
3.3	Функция автоотслаивания .....	11
3.4	Инструкции по заправке ленты.....	14
3.5	Установка внешнего держателя рулона этикеток .....	17
3.6	Установка модуля памяти (дополнительная принадлежность) .....	18
3.7	Самопроверка.....	19
3.8	Режим дампа.....	21
<b>4.</b>	<b>ИСПОЛЬЗОВАНИЕ ПРИНТЕРОВ TTP-243 PLUS/243E PLUS/342 PLUS .....</b>	<b>22</b>
4.1	Утилиты, запускающиеся при включении питания.....	22
4.1.1	Утилита самопроверки.....	22
4.1.2	Утилита калибровки датчика зазора .....	22
4.1.3	Инициализация принтера .....	23
4.2	Руководство по устранению неисправностей.....	24



# 1. ОБЩАЯ ИНФОРМАЦИЯ О ПРОДУКТЕ

Благодарим вас за приобретение принтера штрих-кодов TTP-243 Plus/243E Plus/342 Plus компании TSC Auto ID Technology Co., Ltd.. Этот настольный принтер с привлекательным дизайном обеспечивает превосходную производительность при экономичной цене. Благодаря высокой производительности и простоте в использовании он представляет собой лучшее решение среди настольных принтеров с прямой термопечатью и принтеров с термопереносом для печати этикеток.

Принтер может печатать в режимах термопереноса и прямой термопечати со скоростями 1,5, 2,0 и 3,0 дюйма в секунду для модели TTP-243/243E Plus и 1,0, 1,5 и 2,0 дюйма в секунду для модели TTP-342 Plus. Им поддерживается множество способов подачи (например, рулонная подача и высекание), а также большое разнообразие носителей, среди которых фальцованные этикетки или наклейки как для термопереноса, так и для прямой термопечати. Поддерживается большинство из наиболее часто используемых форматов штрих-кодов. Шрифты и штрих-коды могут печататься в любом из четырех направлений. Принтер также поддерживает пять различных размеров алфавитно-цифровых шрифтов. При использовании увеличения шрифта возможен даже больший диапазон размеров. С помощью дружественной пользователю Windows-совместимой программы для создания этикеток можно загрузить сглаженные шрифты. Кроме того, принтер поддерживает независимое исполнение программируемых функций на языке BASIC, среди которых арифметические, логические операции, циклы, управление файлами и передачей данных. Эти программные возможности обеспечивают высочайшую эффективность принтера при печати этикеток. Состояние принтера и сообщения об ошибках можно напечатать или просмотреть на экране при помощи подключения по интерфейсу RS-232.

## 1.1 Заключение о соответствии техническим условиям

CE, FCC, TÜV-GS, BSMI, CCC

## 2. ПРИСТУПАЯ К РАБОТЕ

### 2.1 Распаковка и осмотр

Принтер был упакован во избежание получения повреждений при доставке. Однако необходимо внимательно осмотреть упаковку и устройство, поскольку в процессе доставки они могли быть повреждены. Если есть явные повреждения, свяжитесь с перевозчиком, указав их степень и характер. Сохраните упаковку, поскольку она может понадобиться для отправки принтера поставщику.

### 2.2 Комплектация

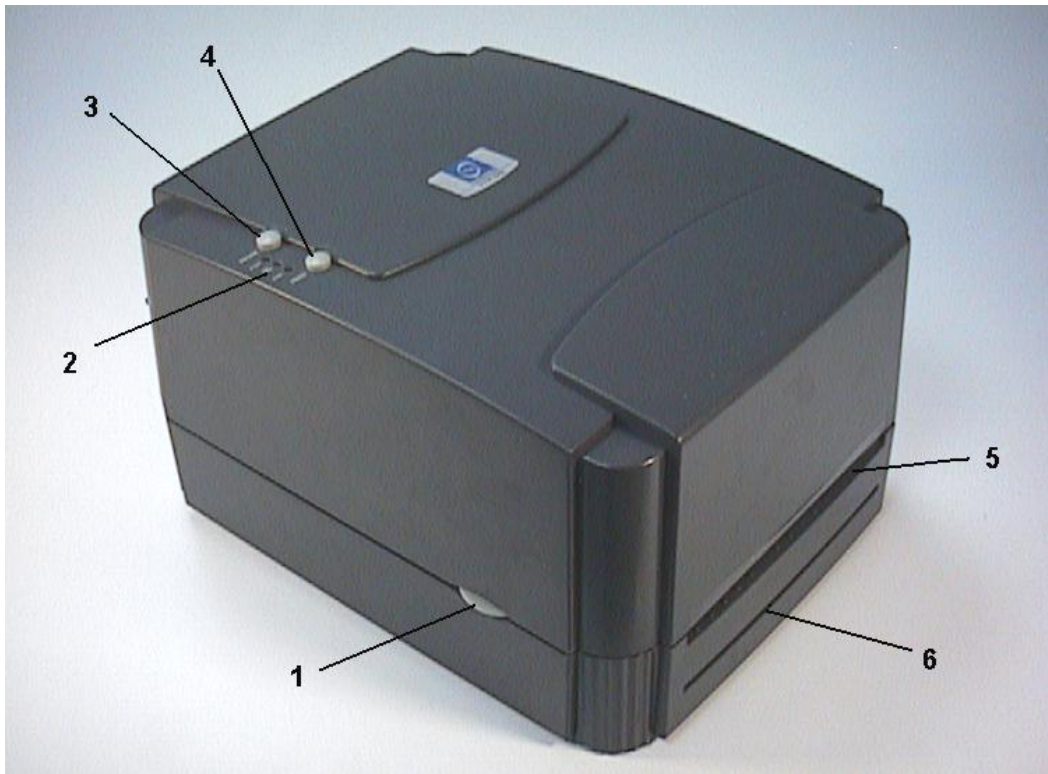
- Принтер штрих-кодов - 1
- Образец рулона с чистыми этикетками (не поставляется с принтером 243E) - 1
- Образец рулона с воско-смоляной лентой (не поставляется с принтером 243E) - 1
- Бумажная втулка для шпинделя обратной перемотки ленты - 1
- Шпиндель обратной перемотки/подачи ленты - 2
- Круглый шпиндель рулона подачи этикеток -1
- Шпиндель для этикеток с двумя фиксаторами - 1
- Внешний держатель/шпиндель рулона для этикеток (не поставляется с принтером 243E) - 1
- Блок питания - 1
- Шнур питания - 1
- Интерфейсный кабель Centronics (не поставляется с принтером 243E) - 1
- Инструкция по быстрой установке -1
- Windows-совместимая программа создания этикеток / компакт-диск с драйверами для ОС Windows - 1

В комплект поставки также могут быть включено оборудование, приобретаемое отдельно. К нему относится.

- Этикетка
- Лента
- Модуль памяти
- Резак (не поставляется с принтером 243E)
- Переносная ЖК-клавиатура

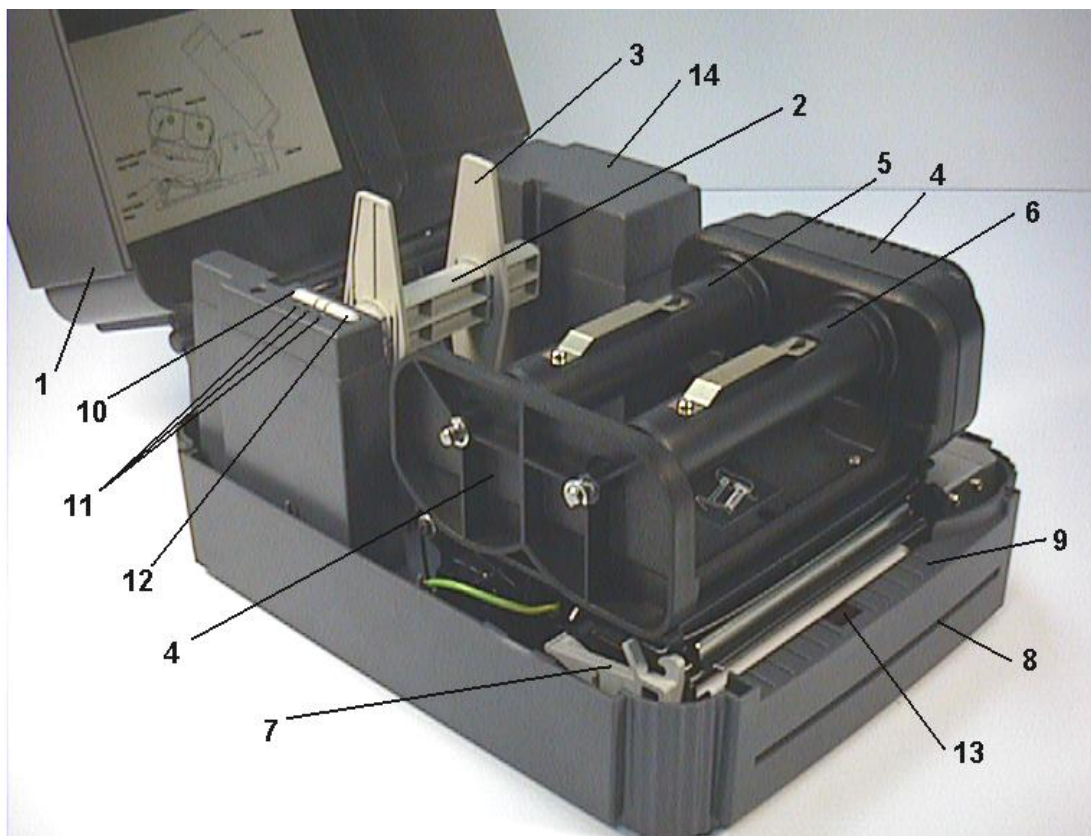
Если отсутствуют какие-либо части, свяжитесь с отделом обслуживания клиентов торгового посредника или распространителя.

## 2.3 Детали принтерас



**Рис. 1. Вид сверху и спереди**

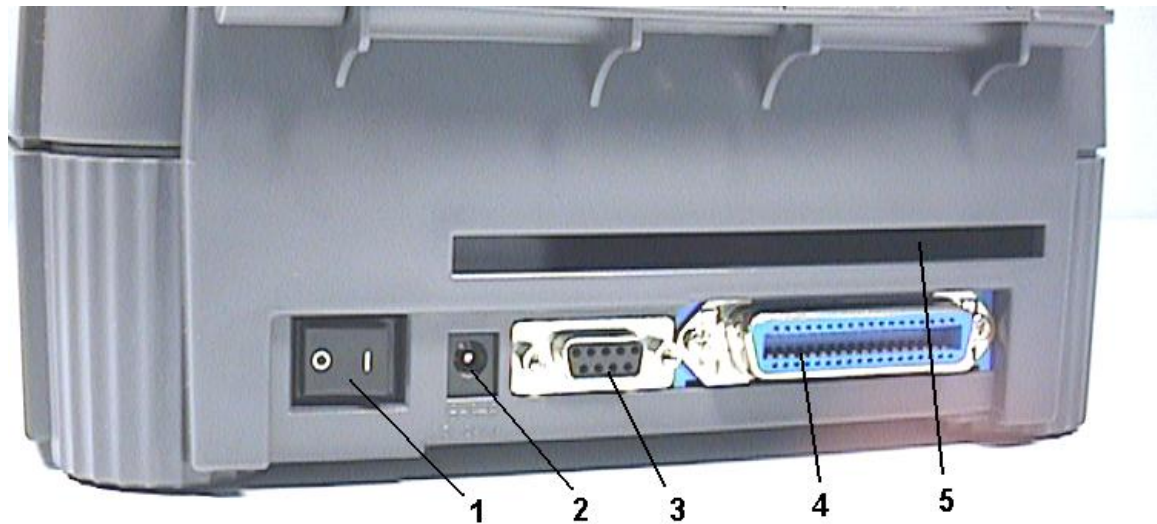
1. Кнопка открытия крышки
2. Индикаторы PWR. (ПИТАНИЕ), ON-LINE (РАБОТА) и ERR. (ОШИБКА)
3. Кнопка PAUSE (ПАУЗА)
4. Кнопка FEED (ПОДАЧА)
5. Выходное отверстие этикеток
6. Отверстие бумажной подложки (для функции автоотслаивания)



**Рис. 2. Вид внутренних компонентов**

1. Крышка принтера (в открытом положении)
2. Шпиндель рулона подачи этикеток
3. Фиксаторы
4. Ленточный механизм
5. Шпиндель подачи ленты
6. Шпиндель перемотки ленты
7. Рычаг освобождения каретки принтера
8. Отверстие бумажной подложки
9. Съёмная передняя панель
10. Кнопка PAUSE (ПАУЗА)
11. Индикаторы PWR. (ПИТАНИЕ), ON-LINE (РАБОТА) и ERR. (ОШИБКА)
12. Кнопка FEED (ПОДАЧА)
13. Датчик отслаивания
14. Разъем карты памяти (с установленной крышкой)





**Рис. 3. Вид сзади**

1. Выключатель питания
2. Разъем подключения электропитания
3. Разъем интерфейса RS-232C DB-9
4. Разъем интерфейса Centronics
5. Отверстие подачи этикеток (используется для подачи внешних этикеток)

## 2.4 Внешний держатель рулона этикеток



Рис. 4. Внешний держатель рулона этикеток

## 2.5 Кнопки и индикаторы

### Индикатор PWR. (ПИТАНИЕ)

Зеленый индикатор **PWR.** загорается при установке переключателя **POWER** (ПИТАНИЕ) в положение включения.

### Индикатор ON-LINE (РАБОТА)

Зеленый индикатор **ON-LINE** (РАБОТА) загорается, когда принтер готов печатать. При нажатии кнопки **PAUSE** индикатор мигает **ON-LINE** (РАБОТА).

### Индикатор ERR. (Ошибка/бумага отсутствует)

Красный индикатор **ERR.** (ОШИБКА) загорается в случае возникновения ошибки принтера, например, ошибки памяти, синтаксической ошибки и так далее. Полный список сообщений об ошибках см. в разделе 4.2 руководства по устранению неисправностей.

### Кнопка PAUSE (ПАУЗА)

Кнопка **PAUSE** (ПАУЗА) позволяет пользователю остановить задание печати и продолжить печать после повторного нажатия кнопки. При нажатии кнопки **PAUSE** (ПАУЗА). (1) принтер останавливает печать после печати этикетки, (2) загорается индикатор **PAUSE** (ПАУЗА), (3) принтер сохраняет все данные в памяти. Это обеспечивает надежную замену рулона этикеток и ленты для термопереноса. Повторное нажатие кнопки **PAUSE** (ПАУЗА) перезапустит принтер.

**Примечание.** Если кнопка **PAUSE** (ПАУЗА) удерживается более 3-х секунд, произойдет сброс данных принтера, относящихся к последнему заданию печати.

### Кнопка FEED (ПОДАЧА)

Нажмите кнопку **FEED** (ПОДАЧА), чтобы протянуть этикетку до начала следующей этикетки.

## 3. НАСТРОЙКА

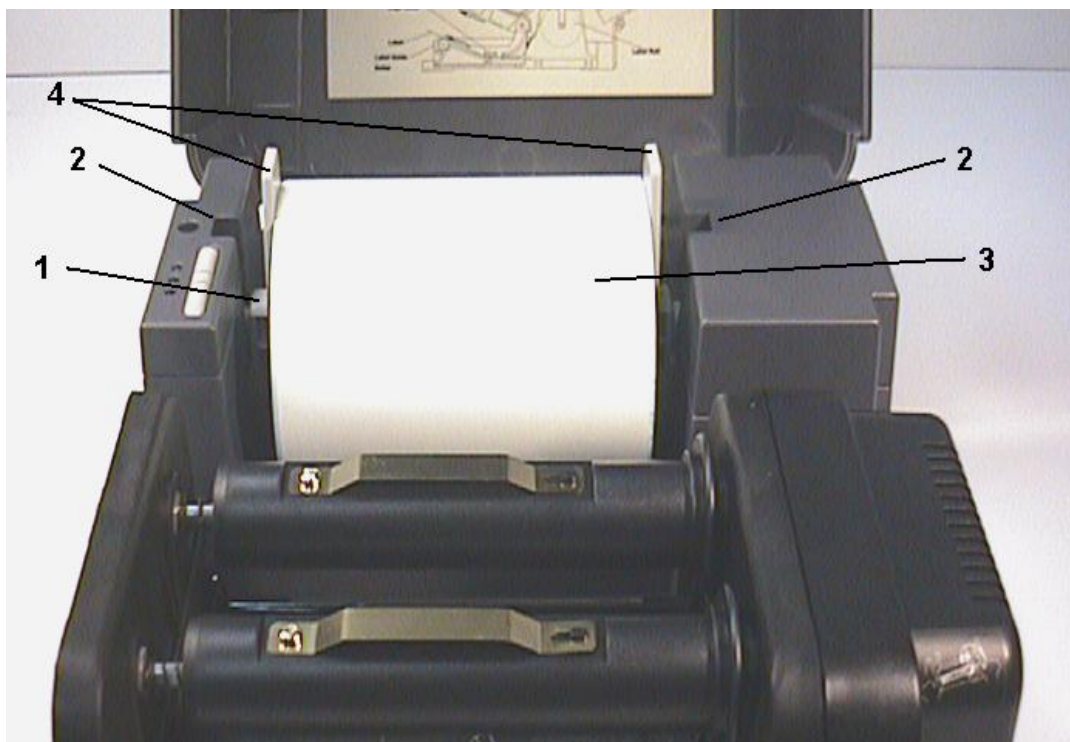
### 3.1 Настройка принтера

1. Установите принтер на ровную безопасную поверхность.
2. Убедитесь, что выключатель питания **POWER** отключен.
3. Подключите принтер к основному компьютеру при помощи кабеля RS-232C или Centronics, поставляемого вместе с принтером.
4. Вставьте шнур питания в разъем питания на задней части принтера, а затем вставьте шнур в надлежащим образом заземленную сетевую розетку.

### 3.2 Заправка рулона этикеток или наклеек

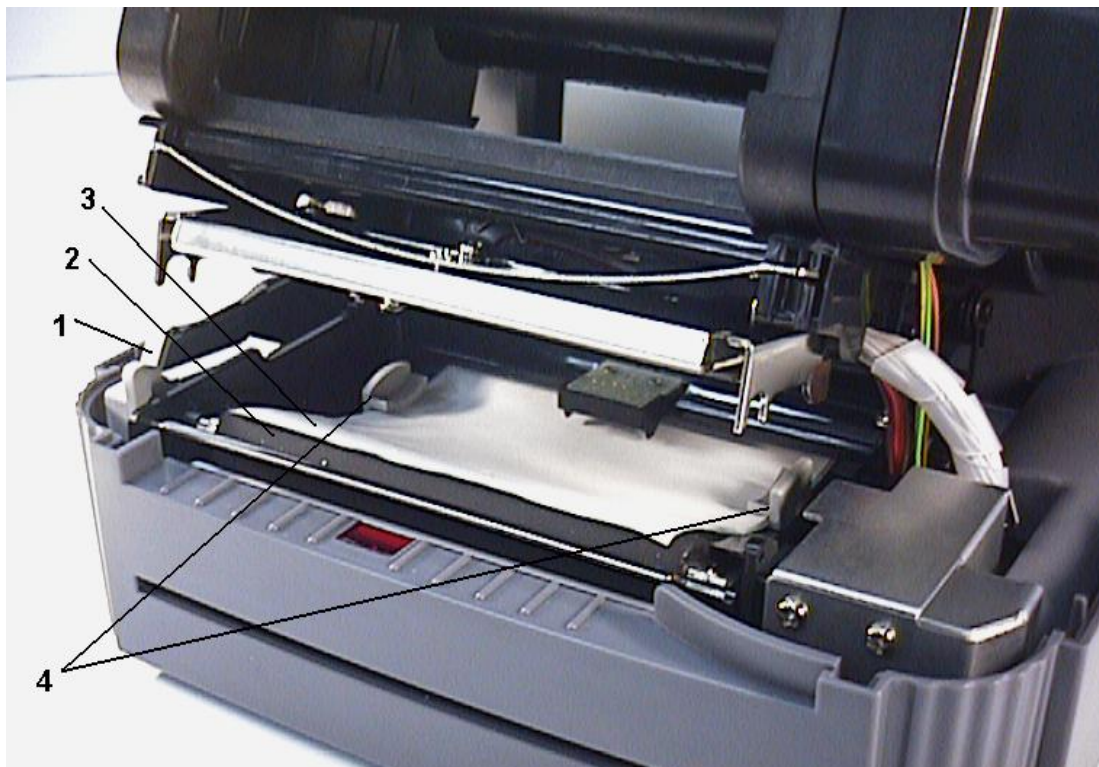
1. Откройте крышку принтера
2. Извлеките каретку принтера, подняв вверх рычаг высвобождения каретки, расположенный на левой стороне валика.
3. Вставьте шпindelь рулона подачи этикеток во втулку рулона этикеток и прикрепите фиксаторы к шпindelю подачи этикеток.
4. Поместите рулон этикеток в держатель рулона этикеток. Пропустите этикетку под кареткой и над валиком.
5. Отрегулируйте направляющую по ширине носителя.
6. Установите каретку принтера на место.
7. Проворачивайте рулон этикеток, пока они не будут натянуты должным образом.
8. Закройте крышку принтера и нажимайте кнопку **FEED** (ПОДАЧА) три или четыре раза, пока не загорится зеленый индикатор **ON-LINE** (РАБОТА).
9. Если лента или носитель принтера закончатся, индикатор **ON-LINE** (РАБОТА) погаснет, а индикатор **ERR.** (ОШИБКА) загорится. Установите ленту или носитель, не выключая питание принтера. Нажимайте кнопку **FEED** (ПОДАЧА) три или четыре раза, пока не загорится индикатор **ON-LINE** (РАБОТА). Печать задания будет возобновлена без потери данных.

*Примечание. Перед включением питания установите этикетку и ленту, а затем закройте механизм печатающей головки. При включении питания принтером осуществляется обнаружение установленной ленты для выбора режима прямой термопечати или термопереноса.*



**Рис. 5. Установка рулона подачи этикеток в держатель рулона этикеток**

1. Шпиндель рулона подачи этикеток
2. Держатель рулона этикеток
3. Рулон этикеток
4. Фиксаторы



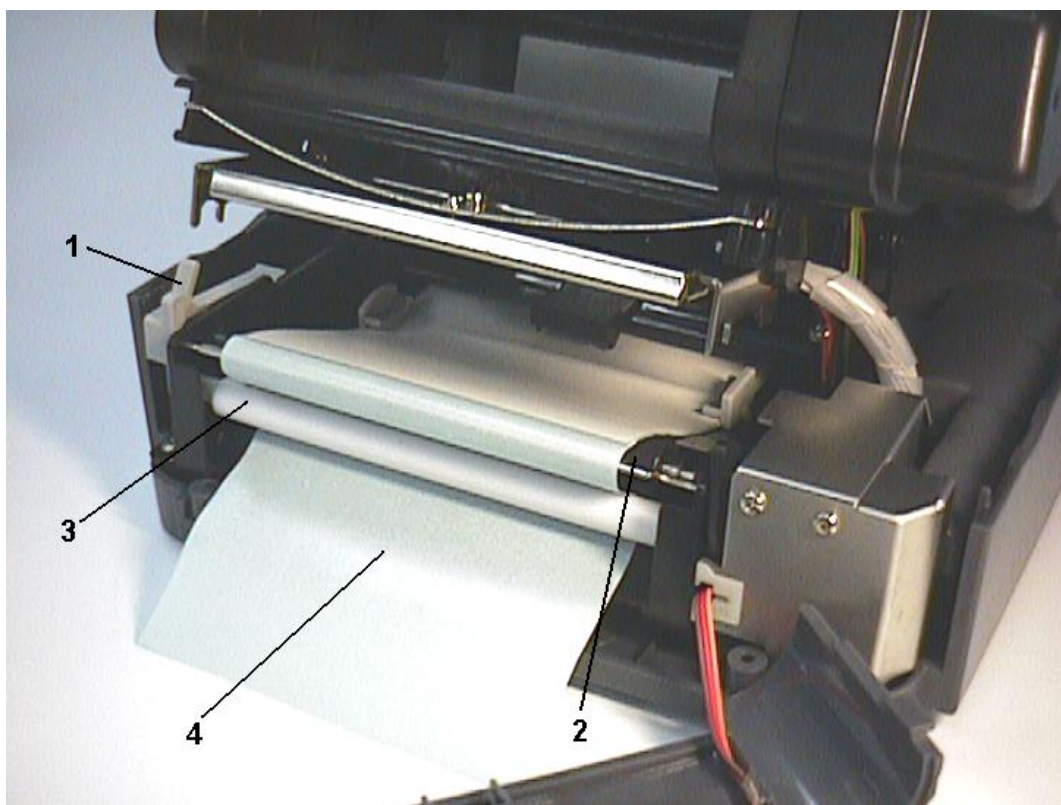
**Рис. 6. Подача этикеток через регулирующую направляющую**

1. Рычаг освобождения каретки принтера
2. Валик
3. Носитель этикеток
4. Регулируемая направляющая этикеток

### 3.3 Функция автоотслаивания

Для использования функции автоотслаивания заправьте этикетку в соответствии со следующей инструкцией.

1. Снимите переднюю панель.
2. Отделите одну или две (как более подходит для этого случая) первые этикетки с рулона. Пропустите бумажную подложку между валиком и белым роликом «автоотделения», как показано на рис. 7.
3. Пропустите бумажную подложку через отверстие бумажной подложки на передней панели, как показано на рис. 8.
- 4 Установите переднюю панель.



**Рис. 7. Настройка функции автоотделения принтера**

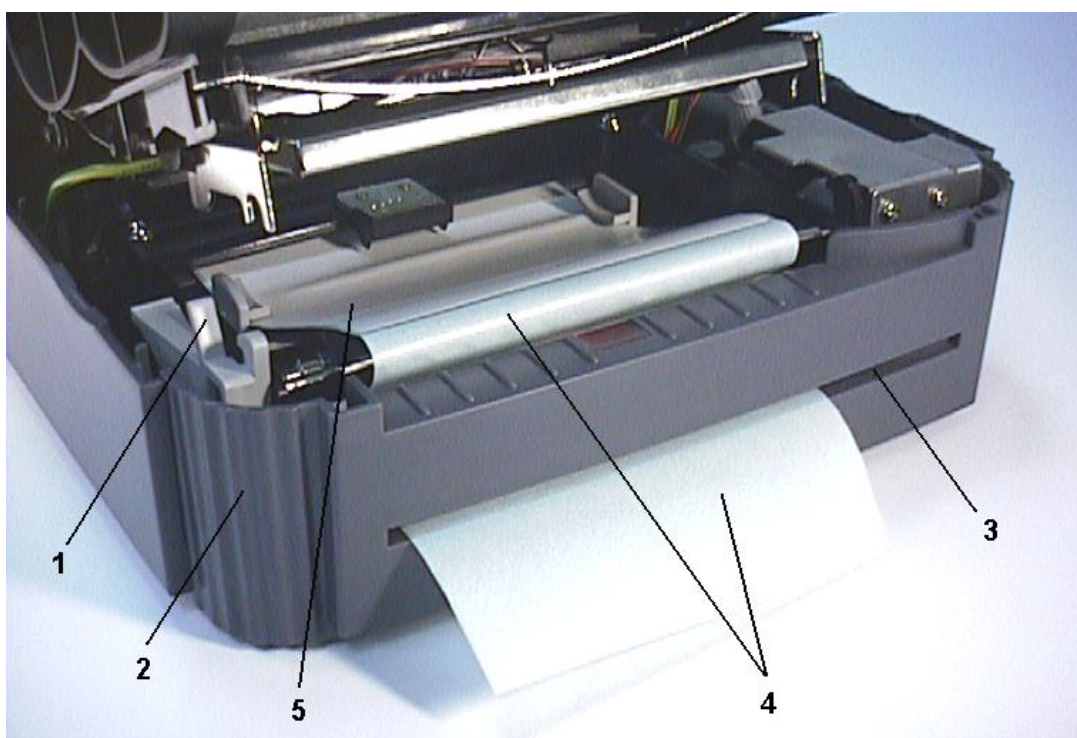
1. Рычаг освобождения каретки принтера
2. Валик
3. Ролик автоотслаивания
4. Бумажная подложка

**Примечание.**

**При использовании функции автоотделения рекомендуется установить скорость печати 2 дюйма (1,5 дюйма для TTP-342 Plus) в секунду.**

**Принтер 243E не поддерживает функцию автоотделения.**





**Рис. 8. Принтер подготовлен для работы с функцией автоотделения**

1. Рычаг освобождения каретки принтера
2. Передняя панель принтера
3. Отверстие бумажной подложки
4. Бумажная подложка
5. Этикетка

***Примечание. Принтер 243E не оборудован устройством автоотделения.***

### 3.4 Инструкции по заправке ленты

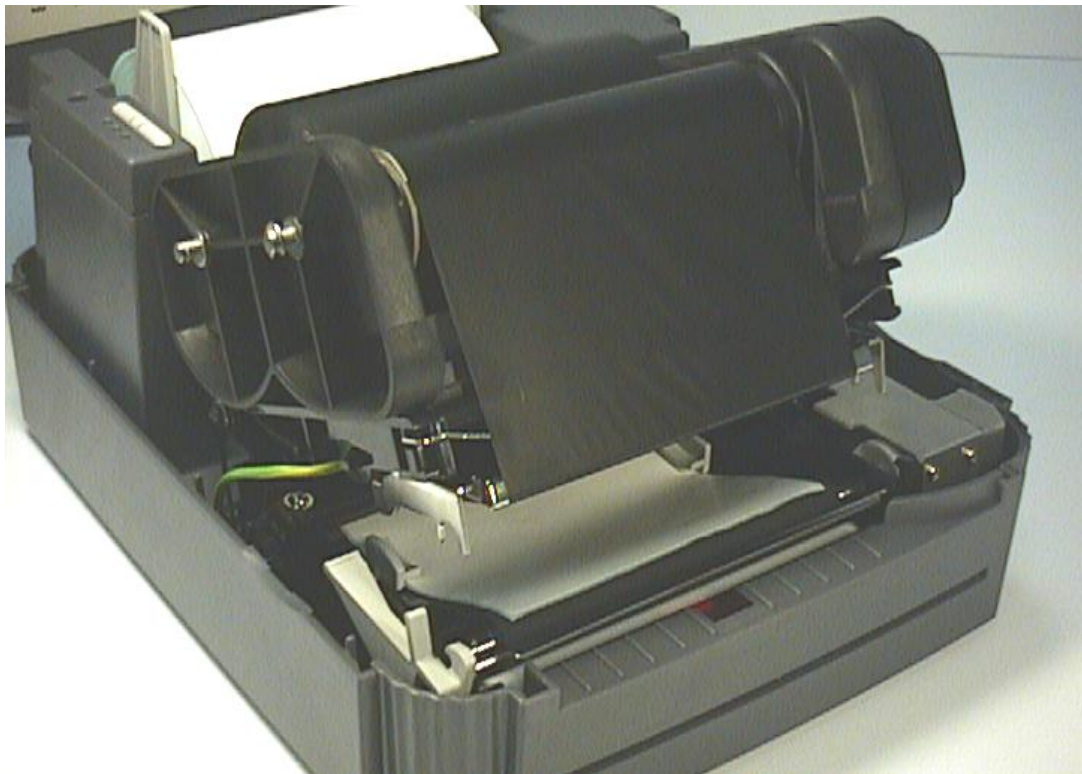
1. Установите пустой бумажный рулон на шпиндель перемотки ленты.
2. Закрепите ленту на шпинделе подачи ленты.
3. Извлеките каретку принтера.
4. Протяните начальный участок ленты вперед из-под каретки принтера.  
Прикрепите начальный участок ленты к шпинделю перемотки ленты.
5. Проворачивайте шпиндель перемотки ленты до тех пор, пока начальный участок ленты полностью не закроется черной частью ленты.
6. Установите каретку принтера на место.
7. Закройте крышку принтера и нажимайте кнопку **FEED** (ПОДАЧА) три или четыре раза, пока не загорится зеленый индикатор **ON-LINE** (РАБОТА).

***Примечание.** Перед включением питания установите ленту и носитель, а затем закройте механизм печатающей головки. При включении питания принтером автоматически осуществляется выбор режима прямой термопечати или термопереноса.*



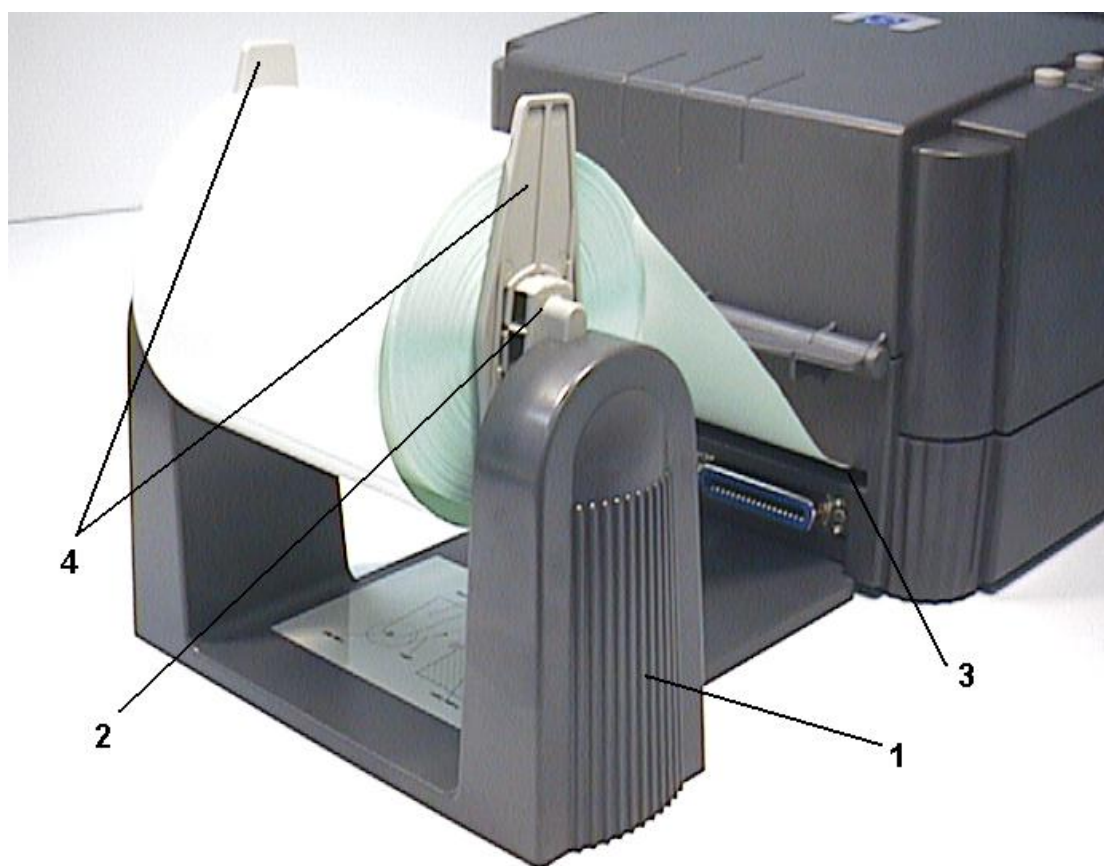
**Рис. 9. Установка ролика подачи ленты**

1. Рычаг освобождения каретки принтера
2. Шпиндель подачи ленты
3. Шпиндель перемотки ленты
4. Лента для термопереноса



**Рис. 10. Установка рулона этикеток и ленты для термопереноса**

### 3.5 Установка внешнего держателя рулона этикеток

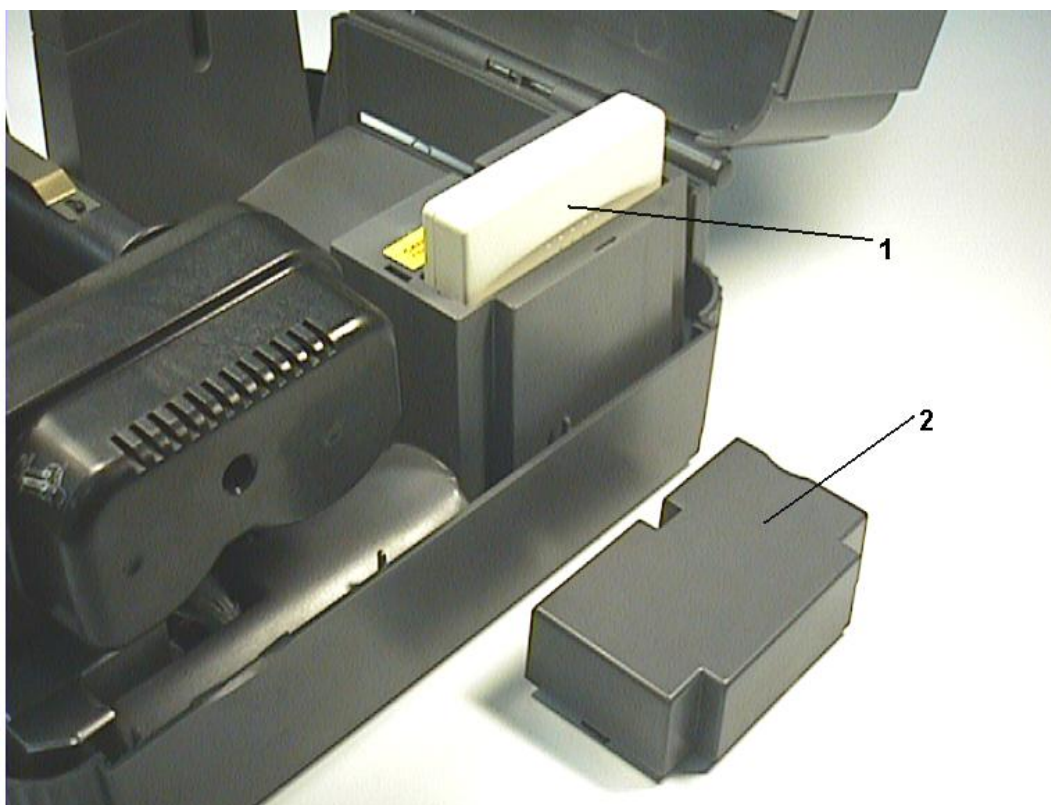


**Рис. 11. Установка внешнего держателя рулона этикеток**

1. Внешний держатель рулона этикеток
2. Шпиндель рулона подачи этикеток
3. Внешнее отверстие подачи этикеток
4. Фиксаторы

### 3.6 Установка модуля памяти (дополнительная принадлежность)

1. Выключите принтер.
2. Снимите крышку.
3. Вставьте модуль памяти.
4. Установите крышку на место.
5. Включите питание.



**Рис. 12. Установка модуля памяти (дополнительная принадлежность)**

1. Модуль памяти
2. Крыш

### 3.7 Самопроверка

Чтобы инициировать режим самопроверки, во время включения питания принтера нажмите кнопку **FEED** (ПОДАЧА). Принтером будет выполнена калибровка длины этикетки. Если зазор этикетки не обнаружен на участке в 7 дюймов, подача этикеток принтером прекращается и считается, что в качестве носителя используется рулонная бумага. Во время самопроверки для проверки производительности печатающей термоголовки используется специальный образец. Следуя образцу для проверки, принтером осуществляется печать внутренних настроек в указанном ниже порядке.

1. Модель принтера и версия микропрограммы
2. Выполненный объем печати (в принтерах серии E данный пункт отсутствует)
3. Временной интервал доступа к флэш-памяти (в принтерах серии E данный пункт отсутствует)
4. Контрольная сумма
5. Настройка последовательного порта
6. Настройка кодовой страницы
7. Настройка кода страны
8. Настройка скорости печати
9. Настройка плотности печати
10. Настройка размера этикеток
11. Настройка ширины зазора (Blane) и смещения
12. Прозрачность бумажной подложки
13. Список файлов
14. Доступная память

По завершении самопроверки принтер переходит в режим дампа. Для возобновления обычной печати выключите и снова включите питание принтера.

PRINTER INFO.

TTP243P Version: 1.01  
MILAGE(Km): 0.0499  
CHECKSUM: 02E2F1C0  
SERIAL PORT: 9600,N,8,1  
CODE PAGE: 437  
COUNTRY CODE: 001  
SPEED: 2 INCH  
DENSITY: 12  
SIZE: 4.10 , 3.97  
GAP: 0.24 , 0.00  
TRANSPARENCE: 137

\*\*\*\*\*

FILE LIST:

DRAM FILE:	0	FILE(S)
FLASH FILE:	0	FILE(S)
TOTAL FLASH:	1024	KBYTES
AVAIL FLASH:	1024	KBYTES
TOTAL DRAM:	256	KBYTES
AVAIL DRAM:	256	KBYTES

END OF FILE LIST:

\*\*\*\*\*

**Примечание.**

**Объем физической флэш-памяти и установленного модуля DRAM составляет 2 МБ соответственно. Микропрограмма системы занимает 1 МБ, поэтому общий объем доступной флэш-памяти для загрузки составляет 1024 КБ.**

**В памяти DRAM системой и буфером изображений занято 1792 КБ, поэтому общий объем доступной памяти DRAM для загрузок составляет 256 КБ.**



### 3.8 Режим дампа

По завершении самопроверки принтер переходит в режим дампа. В этом режиме любые символы, отправленные с главного компьютера, распечатываются в два столбца, как показано на рисунке. Полученные символы отображаются в первом столбце, а соответствующие им шестнадцатеричные значения - во втором. Это зачастую оказывается полезным для пользователей при проверке программирования команды или отладке программ принтера. Выполните сброс данных принтера, установив переключатель **POWER** (ПИТАНИЕ) в положение выключения, а затем включения.

```
*****
NOW IN DUMP MODE

DOWNLOAD "DE 44 4F 57 4E 4C 4F 41 44 20 22 44 45
MO2.BAS" SI 4D 4F 32 2E 42 41 53 22 0D 0A 53 49
ZE 4.00,5.00 5A 45 20 34 2E 30 30 2C 35 2E 30 30
CLS SPEED 0D 0A 43 4C 53 0D 0A 53 50 45 45 44
1.5 DENSIT 20 31 2E 35 0D 0A 44 45 4E 53 49 54
Y 10 DIRECT 59 20 31 30 0D 0A 44 49 52 45 43 54
ION 0 SET C 49 4F 4E 20 30 0D 0A 53 45 54 20 43
UTTER OFF S 55 54 54 45 52 20 4F 46 46 0D 0A 53
ET DEBUG LAB 45 54 20 44 45 42 55 47 20 4C 41 42
EL REFERENC 45 4C 0D 0A 52 45 46 45 52 45 4E 43
E 0,0 A=100 45 20 30 2C 30 0D 0A 41 3D 31 30 30
0 Y=100 FO 30 0D 0A 59 3D 31 30 30 0D 0A 46 4F
R I=1 TO 3 52 20 49 3D 31 20 54 4F 20 33 0D 0A
BARCODE 100, 42 41 52 43 4F 44 45 20 31 30 30 2C
Y, "39",96,1, 59 2C 22 33 39 22 2C 39 36 2C 31 2C
0,2,4,STR$(A 30 2C 32 2C 34 2C 53 54 52 24 28 41
) A=A+1 Y= 29 0D 0A 41 3D 41 2B 31 0D 0A 59 3D
Y+150 NEXT 59 2B 31 35 30 0D 0A 4E 45 58 54 0D
PRINT 1 EO 0A 50 52 49 4E 54 20 31 0D 0A 45 4F
P DEMO2 50 0D 0A 44 45 4D 4F 32 0D 0A
```

## 4. Использование принтеров TTP-243 Plus/243E Plus/342 Plus

### 4.1 Утилиты, запускающиеся при включении питания

Для настройки и проверки оборудования принтера используются три утилиты, запускающиеся при включении питания. Для запуска этих утилит необходимо одновременно нажать кнопку **FEED** (ПОДАЧА) или **PAUSE** (ПАУЗА) и включить питание принтера. Ниже перечислены утилиты.

1. Самопроверка
2. Калибровка датчика зазора
3. Инициализация принтера

#### 4.1.1 Утилита самопроверки

Сначала установите этикетку. Нажмите кнопку **FEED** (ПОДАЧА), а затем включите питание принтера. Не отпускайте кнопку **FEED** (ПОДАЧА) до тех пор, пока принтером осуществляется подача этикеток. Принтером выполняются перечисленные ниже действия.

1. Калибровка шага этикетки
2. Печать образца для проверки печатающей термоголовки
3. Печать внутренних настроек
4. Переход в режим дампа

Для получения дополнительной информации относительно самопроверки и режима дампа см. в разделе 3.7 «Самопроверка» и разделе 3.8 «Режим дампа».

#### 4.1.2 Утилита калибровки датчика зазора

Эта утилита используется для калибровки чувствительности датчика зазора. Пользователям может потребоваться выполнение калибровки датчика зазора по двум причинам:

1. Выбор нового типа носителя.
2. Инициализация принтера.

**Примечание. Если калибровка датчика зазора не выполнена должным образом, может замигать индикатор ERR. (ОШИБКА).**

Для калибровки датчика зазора выполните указанные ниже действия.

1. Выключите питание принтера и установите в него рулон чистых этикеток (т.е. без логотипов или символов).
2. При включении питания принтера удерживайте нажатой кнопку **PAUSE** (ПАУЗА).
3. Как только принтер начнет подавать этикетки, отпустите кнопку **PAUSE** (ПАУЗА). **Не выключайте принтер** до тех пор, пока не прекратится подача и загорятся два зеленых индикатора.

**Примечание. Датчик черной метки обладает установленной чувствительностью. Для этого датчика не требуется выполнять калибровку.**

### 4.1.3 Инициализация принтера

При инициализации принтера удаляются все загруженные во флэш-память файлы, а для параметров принтера устанавливаются значения по умолчанию.

Параметр	Значение по умолчанию
MILEAGE (ВЫПОЛНЕННЫЙ ОБЪЕМ ПЕЧАТИ)	Automatic (Автоматически)
FLASH TIMES (ВРЕМЕННОЙ ИНТЕРВАЛ ДОСТУПА К ФЛЭШ-ПАМЯТИ)*	Automatic (Автоматически)
CHECK SUM (КОНТРОЛЬНАЯ СУММА)	Automatic (Автоматически)
SERIAL PORT (ПОСЛЕДОВАТЕЛЬНЫЙ ПОРТ)	96,N,8,1
CODE PAGE (КОДОВАЯ СТРАНИЦА)	437 (8 бит), USA (7 бит))
COUNTRY CODE (КОД СТРАНЫ)	001
SPEED (СКОРОСТЬ)	2.0"/sec (2,0 дюйма/сек)
DENSITY (ПЛОТНОСТЬ)	09
SIZE (РАЗМЕР)	4, 2.5"
GAP(BLINE) (ЗАЗОР)	0.12, 0
TRANSPARANCY (ПРОЗРАЧНОСТЬ)	05,05,05

Для инициализации принтера выполните указанные ниже действия.

1. Выключите питание принтера.
2. Удерживайте нажатыми кнопки **PAUSE** (ПАУЗА) и **FEED** (ПОДАЧА) и включите питание принтера.
3. Не отпускайте кнопки до тех пор, пока поочередно не замигают три индикатора.

**Примечание 1. Способ печати (термоперенос или прямая термопечать) устанавливается автоматически при включении питания принтера.**

**Примечание 2. По завершении инициализации принтера выполните повторную калибровку датчика зазора.**

**Примечание 3. После инициализации принтера загруженные файлы будут удалены.**

## 4.2 Руководство по устранению неисправностей

В приведенном ниже руководстве указаны некоторые из самых распространенных проблем, с которыми можно столкнуться при работе с принтером штрих-кодов. Если принтер по-прежнему не работает после выполнения всех предложенных действий по решению проблемы, обратитесь за помощью в отдел обслуживания клиентов торгового посредника или распространителя.

Проблема	Решение
Лента не вытягивается или проматывается	Перед включением питания принтера необходимо установить носитель и ленту и закрыть механизм печатающей головки.
Низкое качество печати	Очистите печатающую термоголовку. Настройте параметр плотности печати. Лента и носитель не совместимы. Толщина носителя не соответствует техническим характеристикам.
Индикатор питания не загорается	Проверьте правильность подключения шнура питания. Убедитесь, что горит индикатор на источнике питания. В противном случае источник питания не исправен.
Индикатор <b>ON-LINE</b> (РАБОТА) не горит, горит индикатор <b>ERR.</b> (ОШИБКА)	Закончилась бумага или лента. Выполните калибровку чувствительности датчика зазора. Бумажная втулка перемотки ленты не установлена.
Непрерывная подача при печати этикеток	Выполните калибровку датчика зазора.







TSC Auto ID Technology Co., Ltd.

Corporate Headquarters

9F., No.95, Minguan Rd., Xindian Dist.,  
New Taipei City 23141, Taiwan (R.O.C.)

TEL: +886-2-2218-6789

FAX: +886-2-2218-5678

Web site: [www.tscprinters.com](http://www.tscprinters.com)

E-mail: [printer\\_sales@tscprinters.com](mailto:printer_sales@tscprinters.com)  
[tech\\_support@tscprinters.com](mailto:tech_support@tscprinters.com)

Li Ze Plant

No.35, Sec. 2, Ligong 1st Rd., Wujie Township,  
Yilan County 26841, Taiwan (R.O.C.)

TEL: +886-3-990-6677

FAX: +886-3-990-5577