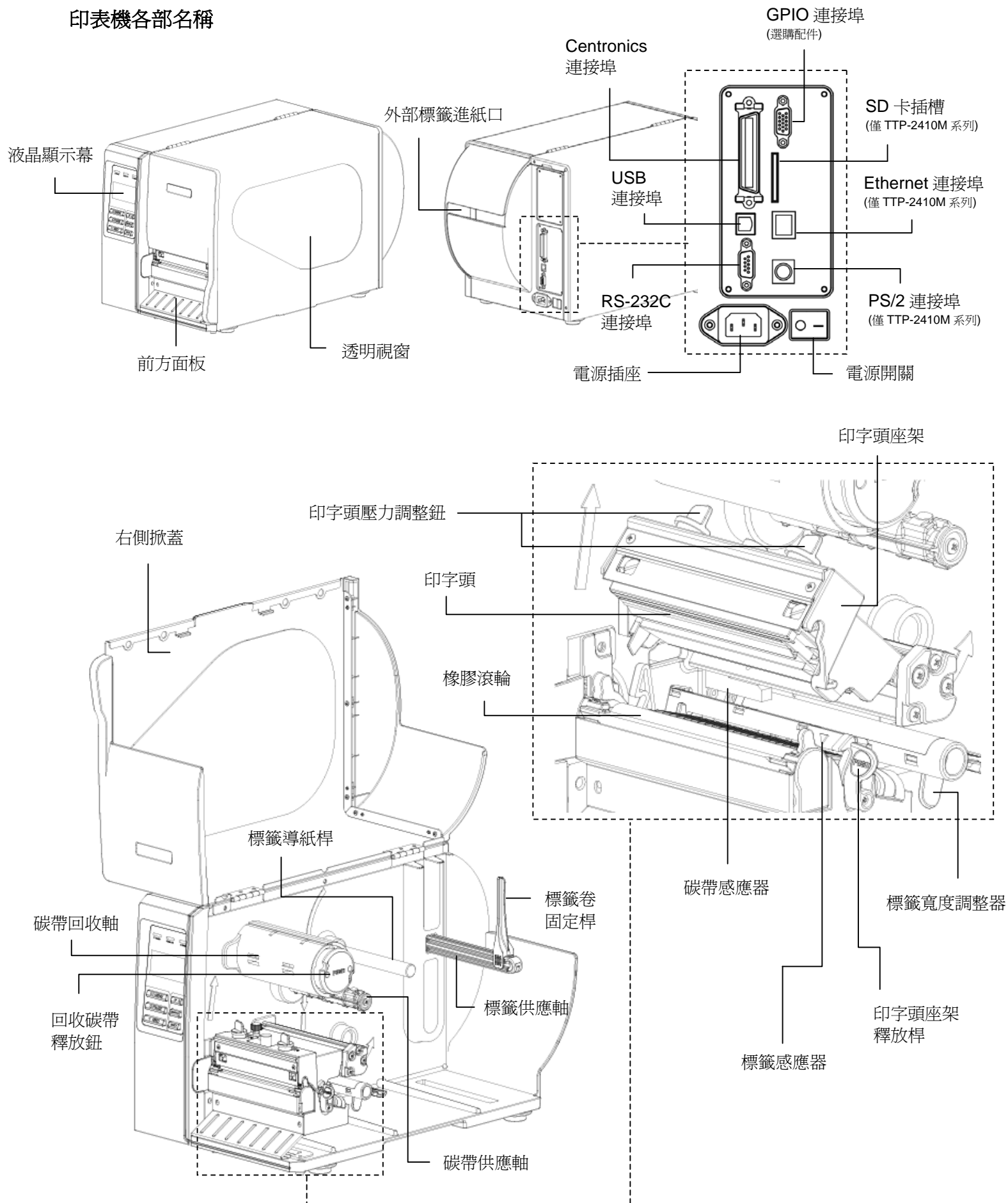
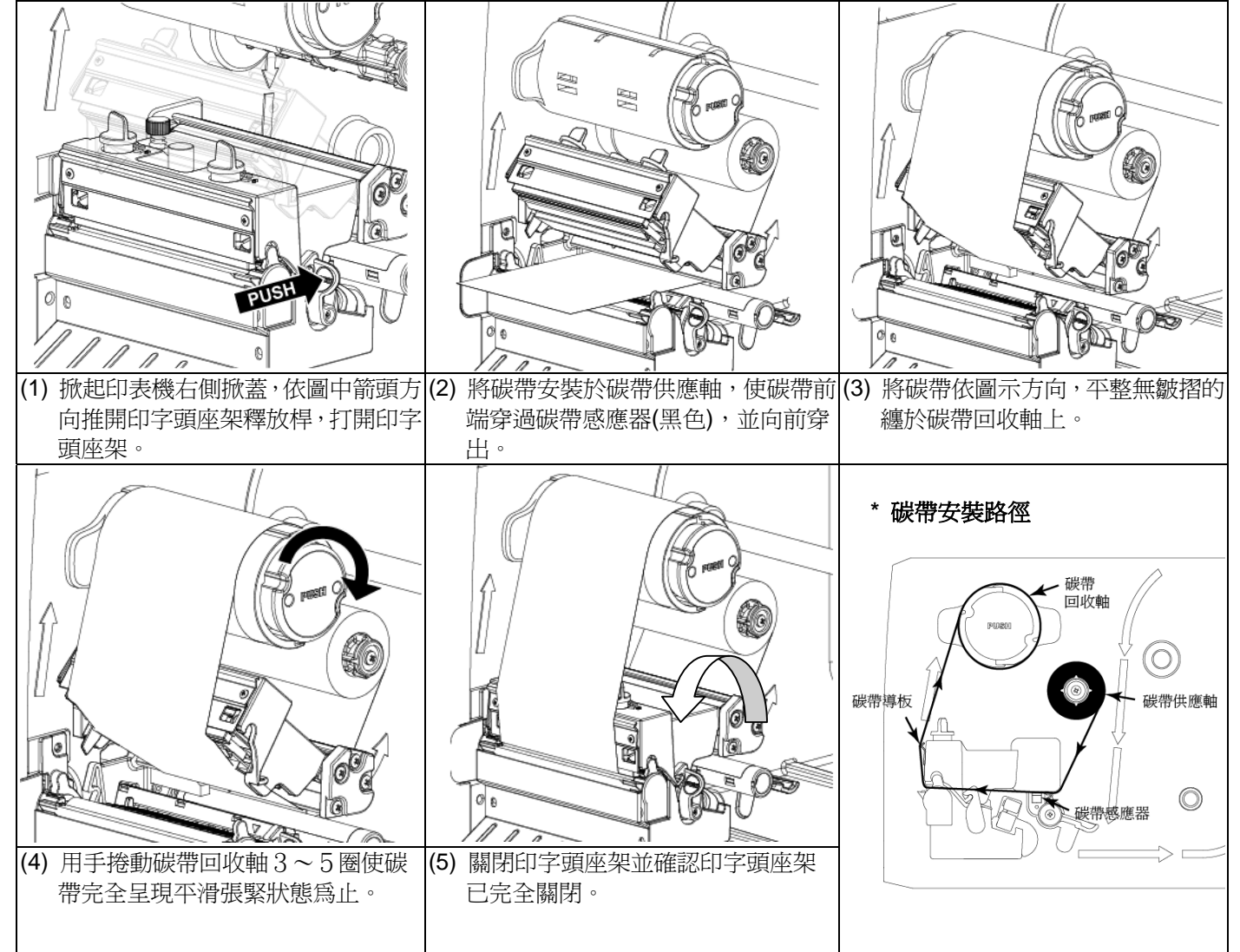


快速安裝指南

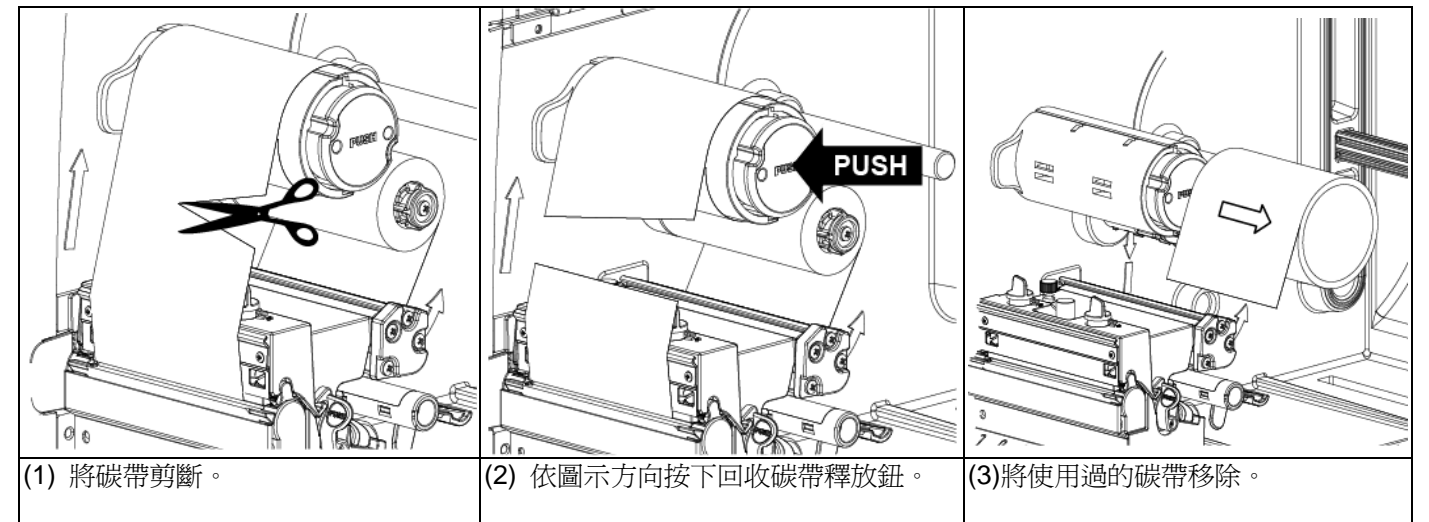
印表機各部名稱



安裝碳帶



移除使用過的碳帶



安裝標籤

(1) 掀起印表機右側掀蓋，依圖中箭頭方向推開印字頭座架釋放桿，打開印字頭座架。

(2) 將標籤卷固定桿水平移動到底，扳平如上圖所示。

(3) 將標籤紙卷安裝於標籤供應軸，豎起標籤卷固定桿並調整至適當位置使其輕觸紙卷外緣。

(4) 使標籤紙穿過標籤導紙桿上方及標籤緩衝器下方，並使標籤紙通過標籤感應器(綠色)，向印字頭出口拉出。

(5) 調整標籤寬度調整器，使其適於標籤寬度。

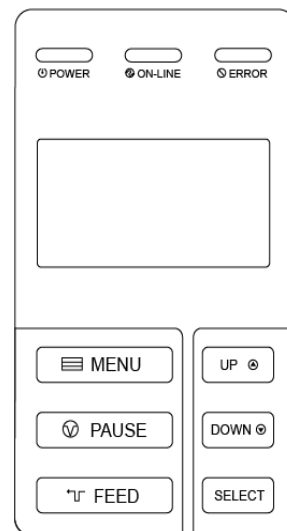
(6) 關閉印字頭座架並確認印字頭座架已完全關閉。

* 標籤安裝路徑

(7) 請依紙張類別設定適當的感應器類型並校正標籤感應器。(請參見本頁右側的標籤感應器校正方法)
注意: 只要您更換不同類型的標籤紙，請再重新做一次感應器校正

*若您需要更詳盡的印表機操作資訊，請參照軟體光碟片中的使用手冊。

控制面板



指示燈	狀態	指示	按鍵	功能	
POWER	熄	印表機電源關閉	MENU	1. 進入功能選單 2. 從功能選單中離開或回到上一層選項	
	亮	印表機電源開啓		PAUSE	暫停/取消暫停
ON-LINE	亮	印表機在"Ready"狀態	FEED	進一張標籤	
	閃爍	暫停 正在下載資料到印表機		UP	往上捲動選取
ERROR	熄	印表機在"Ready"狀態	DOWN	往下捲動選取	
	亮	"印字頭座架釋放桿開啓"或"裁刀錯誤"		SELECT	進入/設定所選取的功能
	閃爍	"標籤用盡", "卡紙" 或 "碳帶用盡"			

標籤感應器校正

這項功能是用來校正標籤(間隙/黑標)感應器的靈敏度。當使用者更換新的標籤紙或將印表機初始化(Initialization)後，即可能需重新校正標籤紙感測器的強度。請參照下列步驟校正感應器。

方法 1:

- 將印表機的碳帶及標籤卷裝妥，將印字頭座架關閉。
- 開電源，於待機下按 **MENU** 鍵進入功能設定選單。
- 按 **UP** 和 **DOWN** 鍵往上或往下選取"Setup"功能選項後按 **SELECT** 鍵進入此選項。
- 依相同方式進入"Sensor"選項。
- 進入選項後，">"圖所示即目前機器的感應器模式。按 **UP** 和 **DOWN** 可選取感應器模式，按 **SELECT** 進入選單後按 **UP** 和 **DOWN** 可選擇校正方式，按 **SELECT** 鍵即可進行感應器校正。

方法 2:

- 將印表機的碳帶及標籤卷裝妥，將印字頭座架關閉。
- 關閉印表機電源。
- 按住 **PAUSE** 鍵不放並開啓印表機電源。
- 當"Calibrating..."訊息出現在 LCD 螢幕時將 **PAUSE** 鍵放開，印表機就會依前一次所設定的感應器模式自動進行校正。

印表機初始化

印表機初始化會將印表機設定值回復到出廠預設值。請參照下列步驟初始化印表機。

方法 1:

- 按 **MENU** 鍵進入功能設定選單。
- 按 **UP** 和 **DOWN** 鍵選取"Service"選項後按 **SELECT** 鍵進入此選項。
- 按 **UP** 和 **DOWN** 鍵選取"Initialization"選項，按 **SELECT** 鍵進行印表機初始化。

方法 2:

- 關閉印表機電源。
- 同時按住 **PAUSE** 和 **FEED** 鍵不放並開啓印表機電源。
- 當"Initializing..."訊息出現在 LCD 螢幕時將按鍵放開，印表機即自動進行初始化。

自測功能

在自我測試功能中，可用來檢查印字頭的列印品質及列印出印表機的內部設定。請參照下列步驟印出印表機自我測試值。

- 將印表機的碳帶及標籤卷裝妥。
 - 按 **MENU** 鍵進入功能設定選單。
 - 按 **UP** 和 **DOWN** 鍵選取"Diagnosics"選項後按 **SELECT** 鍵進入此選項。
 - 按 **UP** 和 **DOWN** 鍵選取"Print Config."選項後按 **SELECT** 鍵執行自測功能。
- 注意: 請安裝 4 吋寬的標籤紙使印表機可印出完整的自我測試值。