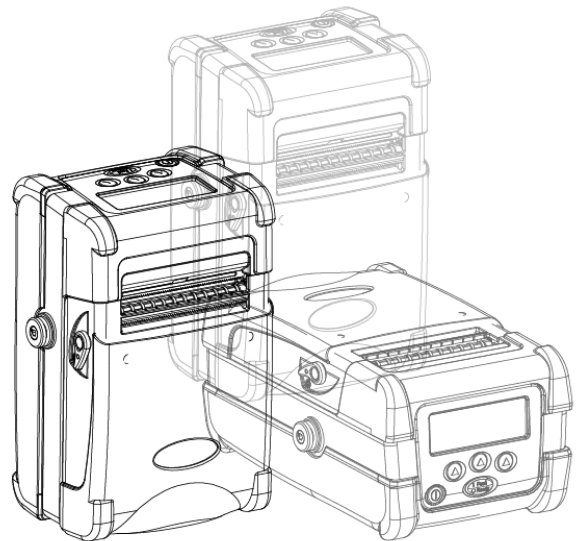


# Tragbarer Thermodirekt-Drucker

## Schnellstartanleitung





## Inhaltsverzeichnis

Überblick .....	1
Ansicht von vorn.....	1
Ansicht von hinten.....	2
Einstecken des Akkus .....	2
Verwenden des Trageriemens.....	3
Installieren der Medien .....	3
Installieren fortlaufenden Quittungspapiers .....	3
Installieren vorgeschchnittener Etiketten.....	4
Installieren z-gefalteter Etiketten .....	5
Verbinden des Kommunikationskabels.....	5
Verwenden des LCD-Bildschirms und der Steuertasten.....	6
Aufladen des Akkus.....	6
Wartung.....	7
Fehlerbehebung .....	8

# Überblick

## Ansicht von vorn

Kontextabhängige  
Tasten

Zugangstürriegel

Papierausgangsschlitz

Abreißblech  
(für Etiketten)

Abzugsrolle

Abzugsleiste

Abreißleiste  
(für Trägermaterial)

Durchlicht-/Reflexionssensor

Walze

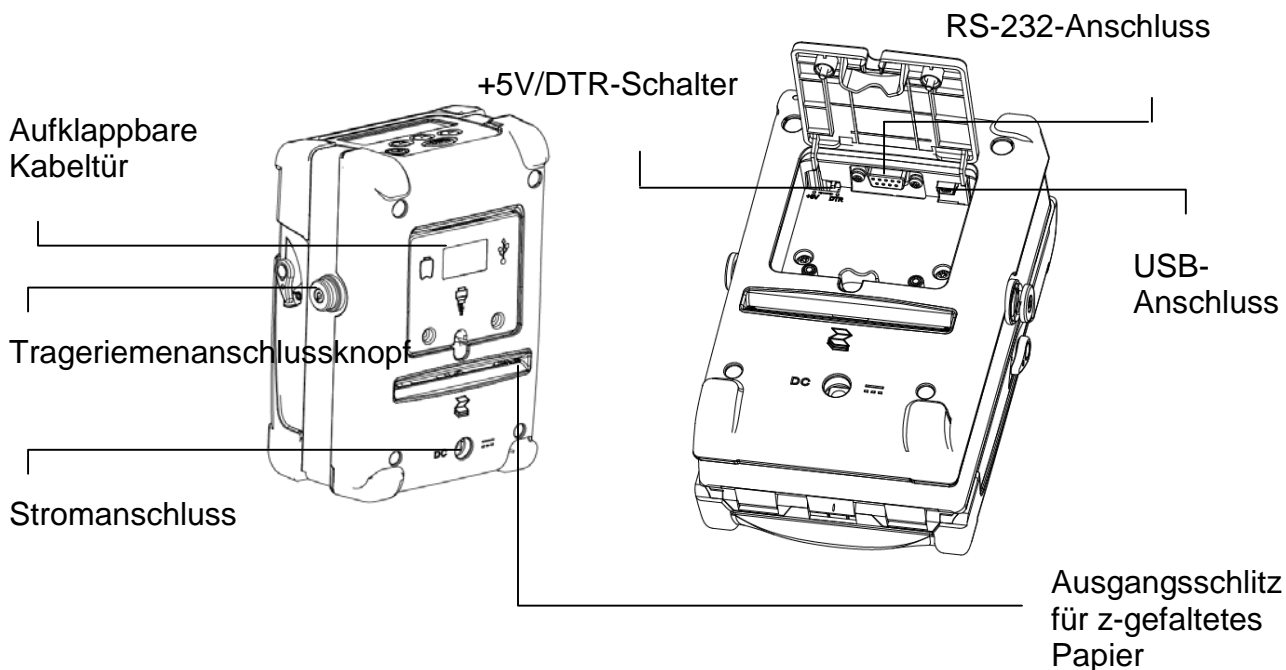
Rollenhalter

Lithium-Ionen-Akku

LCD-Bildschirm mit  
Hintergrundbeleuchtung

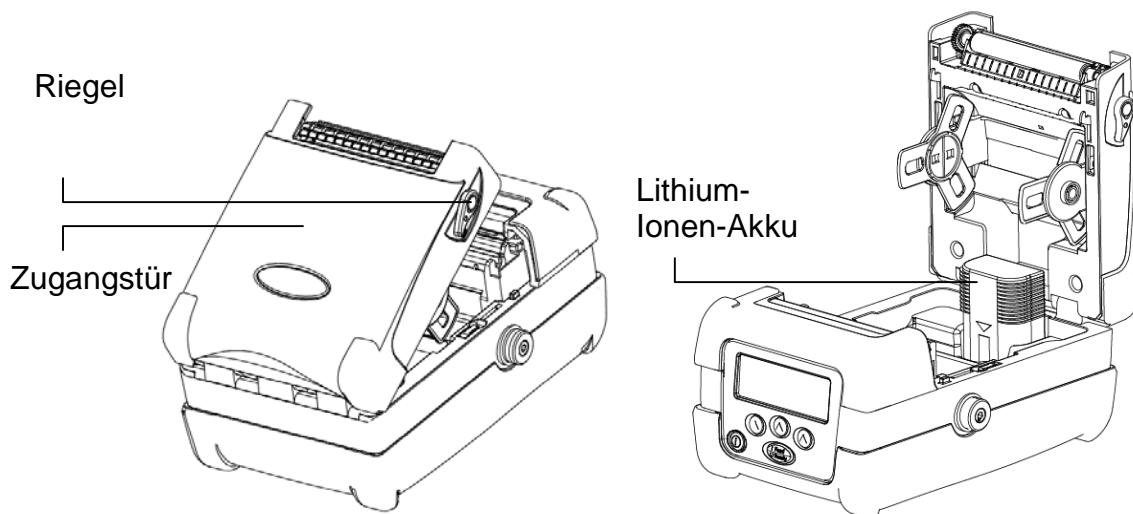
Spendefunktions  
schalter

## Ansicht von hinten



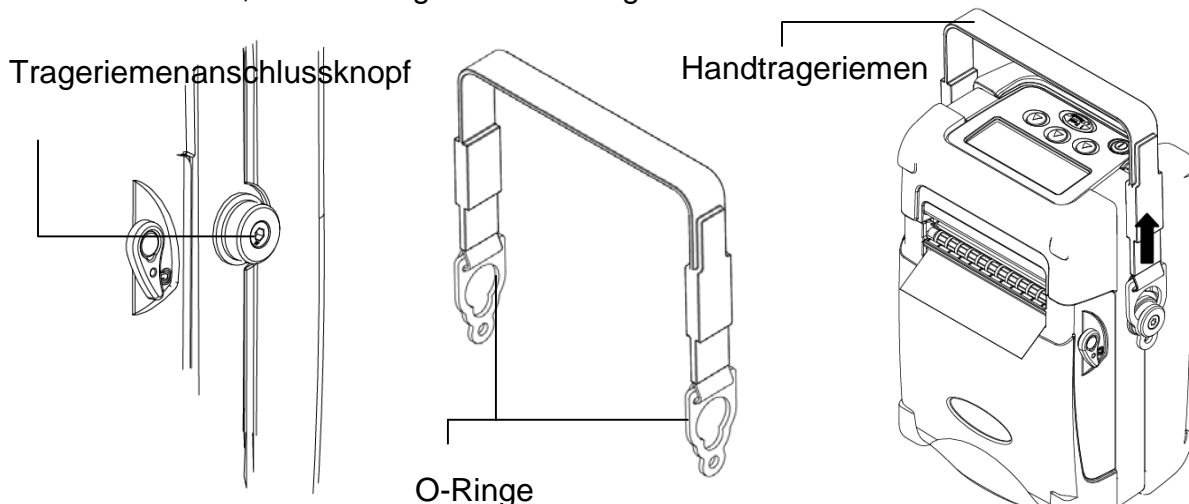
## Einstecken des Akkus

1. Öffnen Sie die Zugangstür, indem Sie den Riegel an der Seite des Druckers nach außen ziehen. Die Zugangstür wird aufgeschwenkt.
2. Stecken Sie den Akku mit dem Anschlussende nach unten zeigend in den Drucker ein.
3. Schließen Sie die Zugangstür. Achten Sie dabei darauf, dass die Riegel wieder einrasten.



## Verwenden des Trageriemens

1. Rasten Sie die beiden O-Ringe des Handtrageriemens in die Trageriemenanschlussknöpfe ein, indem Sie jeden O-Ring über den Trageriemenanschlussknopf platzieren und dann den Trageriemen vorsichtig hochziehen, bis der Trageriemen richtig einrastet.

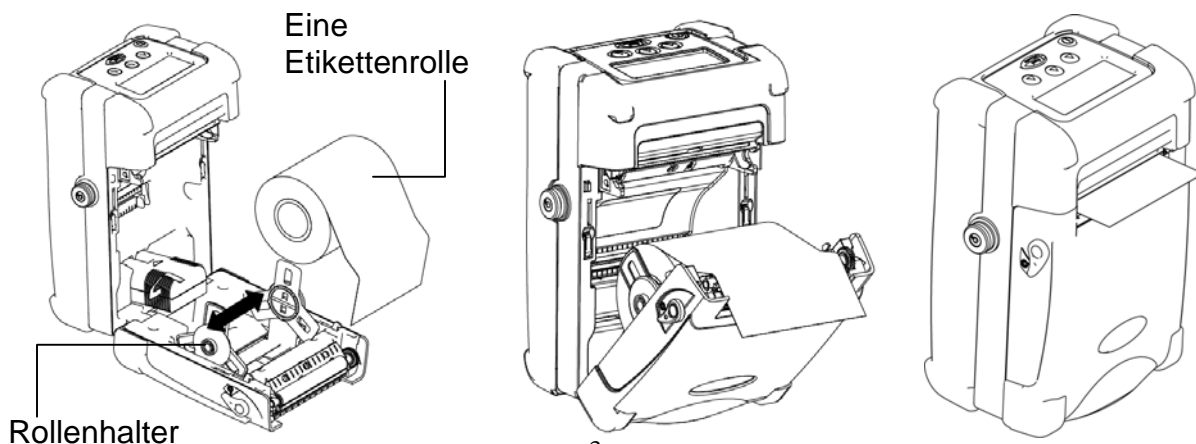


## Installieren der Medien


### Installieren fortlaufenden Quittungspapiers

1. Öffnen Sie die Zugangstür, indem Sie den Riegel an der Seite des Druckers nach außen ziehen.
2. Ziehen Sie die Rollenhalter nach außen und legen eine neue Papierrolle ein. Achten Sie dabei darauf, dass das Papier wie abgebildet von oben abgewickelt wird.
3. Ziehen Sie genügend Papier hervor, um es über den Ausgangsschlitz zu legen.
4. Schließen Sie die Zugangstür. Achten Sie dabei darauf, dass die Riegel wieder einrasten.

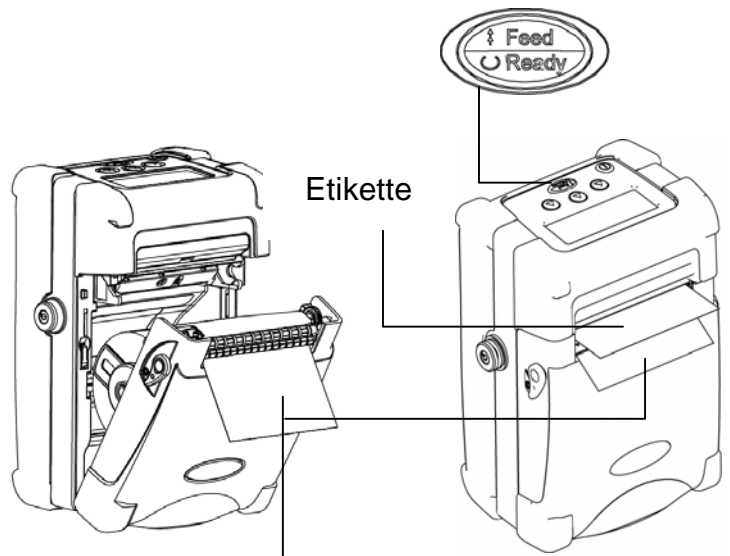
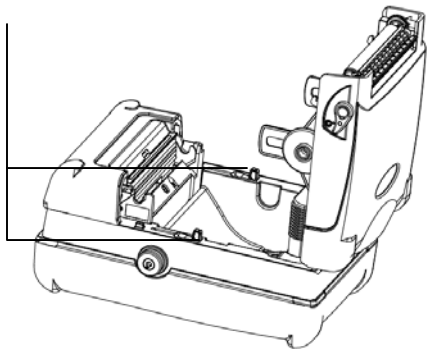
Hinweis: Bitte kalibrieren Sie den Durchlicht/Reflexionssensor, wenn Sie Medien geändert haben.



## Installieren vorgeschchnittener Etiketten

1. Öffnen Sie die Zugangstür, indem Sie den Riegel an der Seite des Druckers nach außen ziehen.
2. Ziehen Sie den Sendefunktionsschalter an beiden Seite hoch.
3. Ziehen Sie die Rollenhalter nach außen.
4. Legen Sie eine Etikettenrolle ein. Achten Sie dabei darauf, dass die Etiketten wie abgebildet von oben abgewickelt werden.  
Hinweis: Kalibrieren Sie den Durchlicht/Reflexionssensor, wenn Sie Medien geändert haben. Kalibrieren Sie den Durchlicht-/Reflexionssensor nicht im Spendemodus, um einen Papierstau an der Abzugsrolle zu vermeiden.
5. Ziehen Sie einige Etiketten von dem Trägerpapier ab. Stecken Sie das Trägermaterial in die Lücke zwischen der Abzugsleiste und der Abzugsrolle.
6. Schließen Sie die Zugangstür.
7. Drücken Sie ein oder zwei Mal auf , um die Etiketten vorzurücken, bis das Trägermaterial von der Etikette getrennt wird.

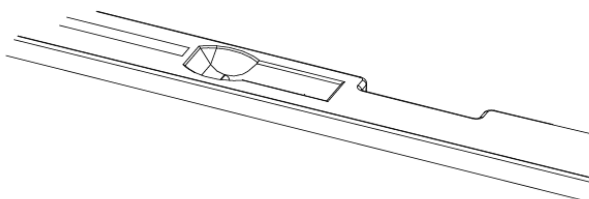
Spendefunktionsschalter



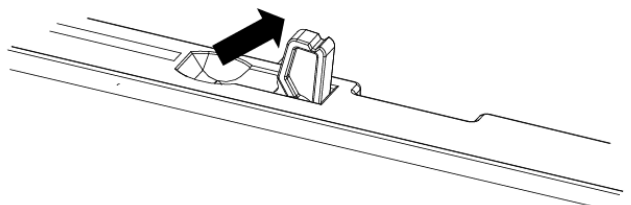
Etikette

Trägermaterial

Sendefunktionsschalter nach **unten** drücken



Sendefunktionsschalter **hochziehen**

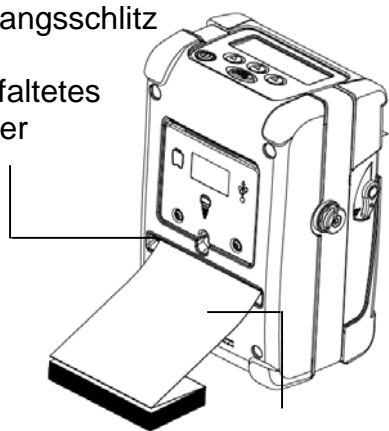


## Installieren z-gefalteter Etiketten

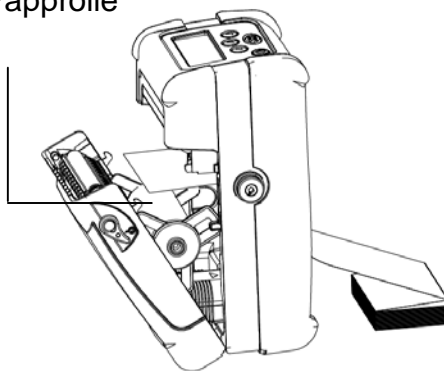
1. Öffnen Sie die Zugangstür, indem Sie den Riegel an der Seite des Druckers nach außen ziehen.
2. Ziehen Sie die Rollenhalter nach außen und legen eine 3" Papprolle ein, um die Rollenhalter weit auseinander zu halten.
3. Legen Sie das z-gefaltete Papier durch den für z-gefaltetes Papier vorgesehenen Eingangsschlitz und dann über den Papierausgangsschlitz.
4. Passen Sie die Papierführungen durch Verschieben an die Papierbreite an.
5. Kalibrieren Sie gegebenenfalls den Mediensensor.
6. Schließen Sie die Zugangstür.

Hinweis: Bitte kalibrieren Sie den Durchlicht/Reflexionssensor, wenn Sie Medien geändert haben.

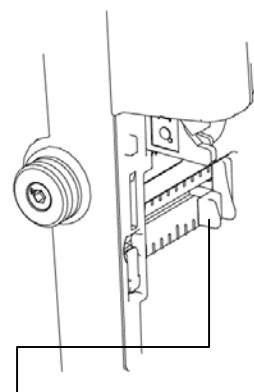
Eingangsschlitz  
für  
z-gefaltetes  
Papier



Papprolle



z-gefaltete Etiketten

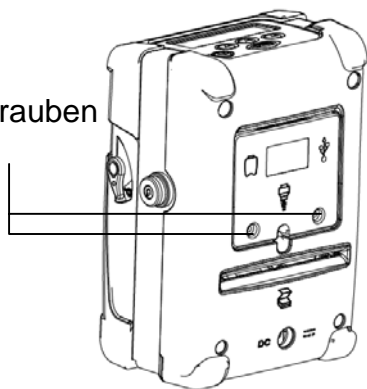


Papierführungen

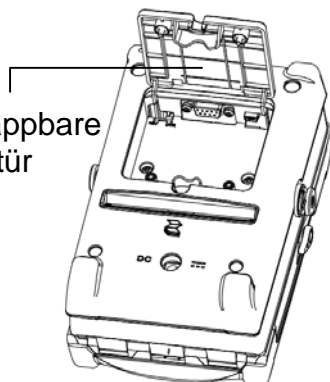
## Verbinden des Kommunikationskabels

1. Öffnen Sie die aufklappbare Kabeltür, indem Sie die zwei Schrauben lockern. Heben Sie die Tür hoch.
2. Stecken Sie das Nullmodemkabel in den RS232-Anschluss ein. (Oder stecken Sie das USB-Kabel in den USB-Anschluss ein.)
3. Legen Sie das Kabel in die Kabelgrube ein.
4. Schließen Sie die aufklappbare Kabeltür und ziehen die Schrauben fest.

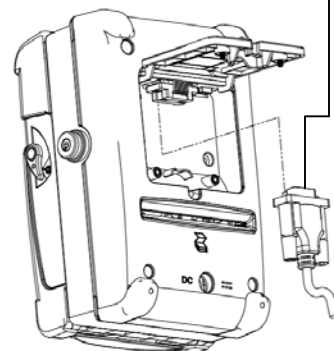
Schrauben



Aufklappbare  
Kabeltür

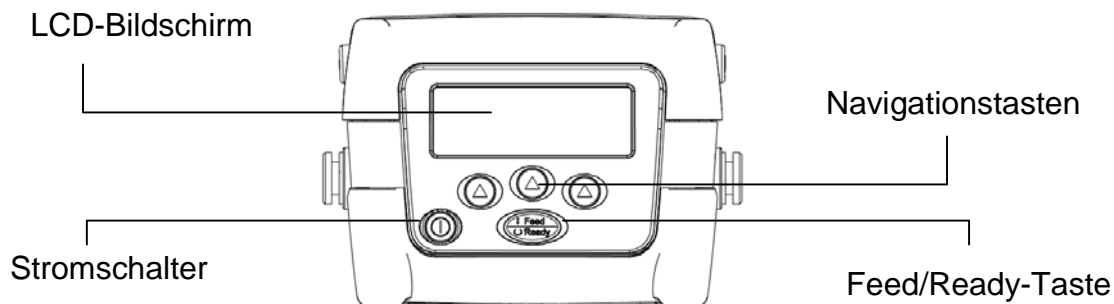


Nullmodemkabel





## Verwenden des LCD-Bildschirms und der Steuertasten



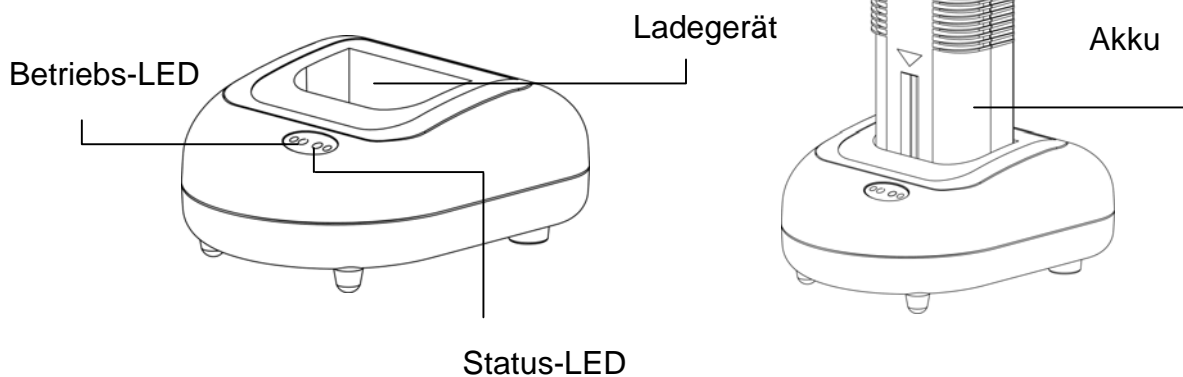
Mit dieser Taste schalten Sie den Drucker **ein** oder **aus**.

Mit dieser Taste rücken Sie Etiketten vor oder zeigen das vorherige Menü an.

Mit diesen drei Tasten wählen Sie Optionen auf dem Bildschirm.

## Aufladen des Akkus

- 1 Öffnen Sie die Zugangstür des Druckers und nehmen den Akku heraus.
2. Stecken Sie den Akku in das Ladegerät.



Betriebs-LED	Beschreibung
Rot	Stromversorgung eingeschaltet
Aus	Stromversorgung ausgeschaltet

Status-LED	Beschreibung
Rot	Der Akku wird aufgeladen
Orange	Der Akku hat 70% Ladung
Grün (ständig)	Der Akku ist voll geladen
Grün (blinkend)	Ladefehler
Aus	Kein Akku

## Hinweis:

- Es braucht 2 bis 3 Stunden, um den Akku vor der erstmaligen Verwendung voll aufzuladen. Die Lebensdauer des Akkus reicht für 300 Lade/Entladezyklen.

## Wartung

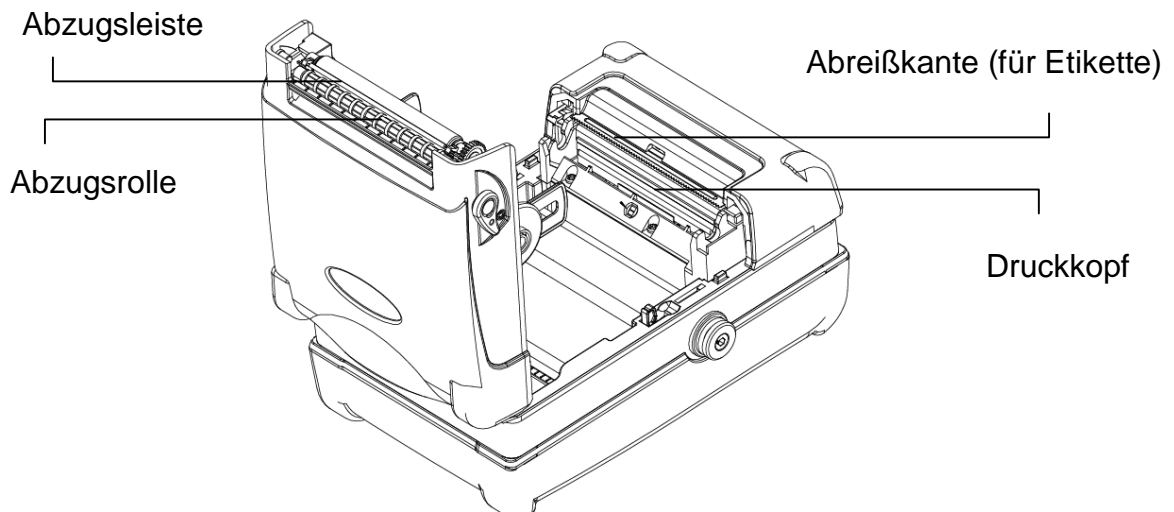
1. Bitte verwenden Sie eines der folgenden Materialien, um den Drucker zu reinigen.

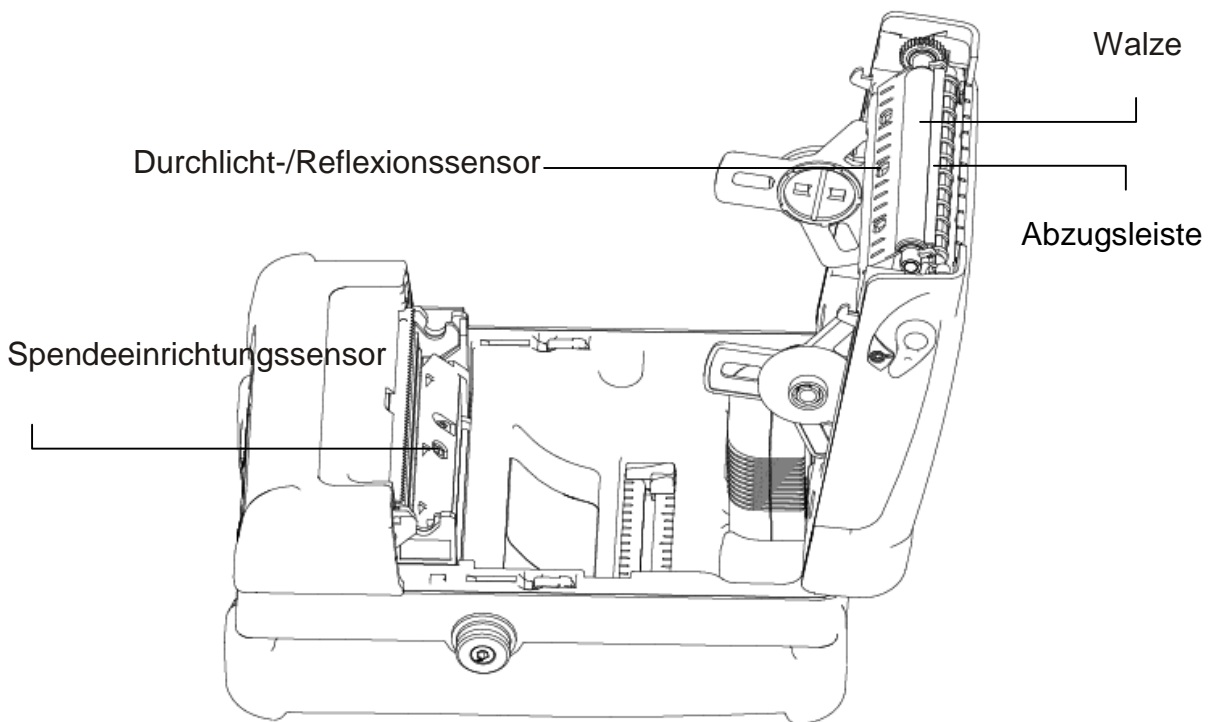
- Wattestäbchen
- Fusselfreies Tuch
- Staubsauger
- 100%iges Ethanol

2. Folgend wird der Reinigungsablauf beschrieben:

Druckerteile	Methode	Intervall
<b>Druckkopf</b>	1. Schalten Sie immer den Drucker aus, bevor Sie den Druckkopf reinigen. 2. Lassen Sie den Druckkopf für eine Minute abkühlen. 3. Verwenden Sie ein Wattestäbchen und 100%iges Ethanol, um die Oberfläche des Druckkopfs zu reinigen.	Reinigen Sie den Druckkopf, wenn Sie eine neue Etikettenrolle installieren.
<b>Walze</b>	1. Schalten Sie den Drucker aus. 2. Drehen Sie die Walze und wischen Sie sie mit 100%igem Ethanol und einem Wattestäbchen oder fusselfreiem Tuch ab.	Reinigen Sie die Walze, wenn Sie eine neue Etikettenrolle installieren.
<b>Abzugsrolle</b>	1. Schalten Sie den Drucker aus. 2. Drehen Sie die Abzugsrolle und wischen Sie sie mit 100%igem Ethanol und einem Wattestäbchen oder fusselfreiem Tuch ab.	Reinigen Sie die Abzugsrolle, wenn Sie eine neue Etikettenrolle installieren.
<b>Abreißeiste/ Abzugsleiste</b>	Verwenden Sie ein fusselfreies Tuch mit 100%igem Ethanol, um die Leiste abzuwischen.	Wenn nötig
<b>Sensor</b>	Druckluft oder Staubsauger	Monatlich
<b>Außen</b>	Wischen Sie das Geräteäußere mit einem mit Wasser angefeuchteten Tuch ab	Wenn nötig
<b>Innen</b>	Bürste oder Staubsauger	Wenn nötig

3. Illustration for recommended cleaning parts:





### Hinweis:

- Berühren Sie den Druckkopf nicht mit den Händen. Falls Sie ihn versehentlich berühren, reinigen Sie ihn bitte mit Ethanol.
- Dies ist Industrialkohol. Verwenden Sie bitte keinen normalen Alkohol. Dies kann den Druckkopf beschädigen.
- Sie müssen vielleicht öfter die Mediensensoren reinigen, wenn Sie häufig Medienfehlermeldungen erhalten.

## Fehlerbehebung

Folgend werden die üblichen Probleme, auf die Sie während der Bedienung dieses Druckers stoßen können, beschrieben. Bitte nehmen Sie Kontakt mit der Kundendienstabteilung Ihrer Ankaufstelle oder des Großhändlers auf, wenn Ihr Problem nach dem Ergreifen der vorgeschlagenen Maßnahmen nicht behoben ist.

<b>Problem</b>	<b>Mögliche Ursache</b>	<b>Lösung</b>
<b>Kein Strom</b>	Prüfen Sie, ob der Akku richtig installiert wurde.	Installieren Sie den Akku neu.
	Prüfen Sie, ob die Akkuladung zu niedrig ist.	Laden Sie den Akku auf oder wechseln ihn aus.
<b>Der Drucker druckt nicht</b>	Prüfen Sie, ob der Akku voll geladen ist.	Laden Sie den Akku auf oder wechseln ihn aus.
	Prüfen Sie, ob die vordere Tür richtig geschlossen ist.	Schließen Sie die vordere Tür richtig.
	Prüfen Sie, ob das Kabel richtig mit dem seriellen oder USB-Anschluss verbunden ist.	Verbinden Sie das Kabel erneut mit dem Anschluss.
	Prüfen Sie, ob die drahtlosen Einstellungen richtig sind.	Nehmen Sie die drahtlosen Einstellungen neu vor.
<b>Kein Papier</b>	Die Etikettenrolle ist ausgegangen.	Installieren Sie eine neue Etikettenrolle.
	Die Etikettenrolle wurde nicht richtig installiert.	Bitte folgen Sie den Anweisungen im Benutzerhandbuch, um die Etikettenrolle neu zu installieren.
	Der Durchlicht-/Reflexionssensor wurde nicht kalibriert.	Kalibrieren Sie den Durchlicht/Reflexionssensor.
<b>Schlechte Druckqualität</b>	Prüfen Sie, ob der Akku voll geladen ist.	Laden Sie den Akku auf oder wechseln ihn aus.
	Prüfen Sie, ob die vordere Tür richtig geschlossen ist.	Schließen Sie die vordere Tür richtig.
	Prüfen Sie, ob die Druckmedien richtig installiert wurden.	Installieren Sie die Medien neu.
	Prüfen Sie den Druckkopf auf Staub oder klebrige Partikel.	Reinigen Sie den Druckkopf.
	Prüfen Sie, ob die Druckdichte richtig eingestellt wurde.	Ändern Sie die Druckdichten- und Geschwindigkeitseinstellung.
	Prüfen Sie das Druckkopf-Prüfmuster, um festzustellen, ob das Kopfelement beschädigt ist.	Führen Sie einen Selbsttest des Druckers aus und prüfen das Druckkopf-Prüfmuster auf fehlende Punkte.
<b>Paper Jam</b>	Der Durchlicht-/Reflexionssensor wurde nicht richtig eingestellt.	Kalibrieren Sie den Durchlicht/Reflexionssensor.
	Prüfen Sie, ob die Etikettengröße richtig eingestellt wurde.	Stellen Sie die Etikettengröße richtig ein.
	Die Etiketten sind vielleicht innerhalb des Druckmechanismus hängen geblieben.	Entfernen Sie die hängen gebliebenen Etiketten.
	Die Einstellungen des seriellen Anschlusses zwischen dem Host-Computer und dem Drucker stimmen nicht überein.	Nehmen Sie die Einstellung für den seriellen Anschluss erneut vor.
	Die Polzuweisung des Seriel-Port-Kabels war nicht richtig.	Bitte schließen Sie das Nullmodemkabel neu an.
<b>Kurze Akkulaufzeit</b>	Schauen Sie sich das Datum auf dem Typenschild des Akkus an. Wenn der Akku bereits ein oder zwei Jahre alt ist, dann ist die kurze Laufzeit wahrscheinlich die Folge der normalen Abnutzung.	Wechseln Sie den Akku aus.

Lesen Sie bitte das Benutzerhandbuch auf der CD für ausführliche Informationen zu Funktionen und zur Bedienung des Druckers.



