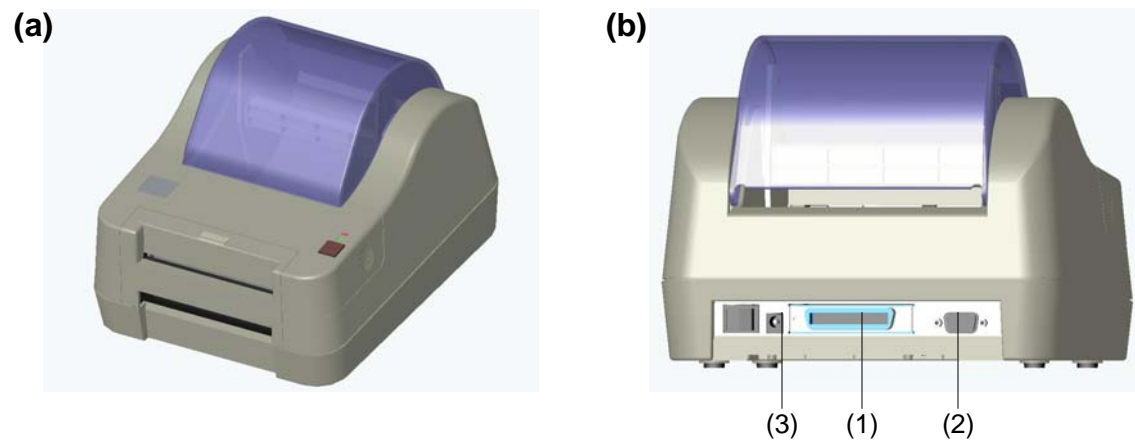


快速安裝指南

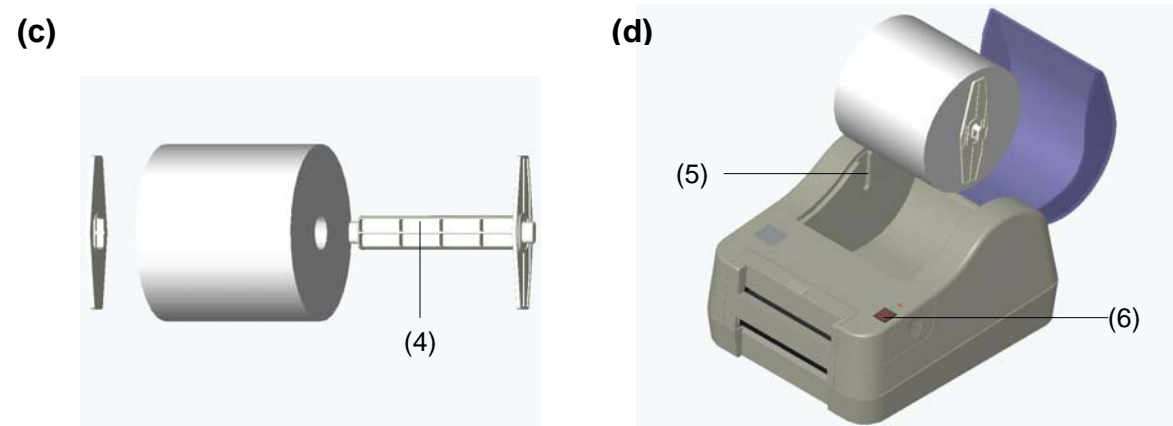
一、安裝印表機

1. 請先確定印表機電源是關閉的。
2. 將印表機連接線(Centronics 或 RS-232)一端插入印表機背後的連接埠中(1)或(2)，如圖(b)所示，並將連接線另一端連接至電腦上。
3. 將電源線插入印表機背後的電源孔(3)中，將其另一端插入接地的插座中。

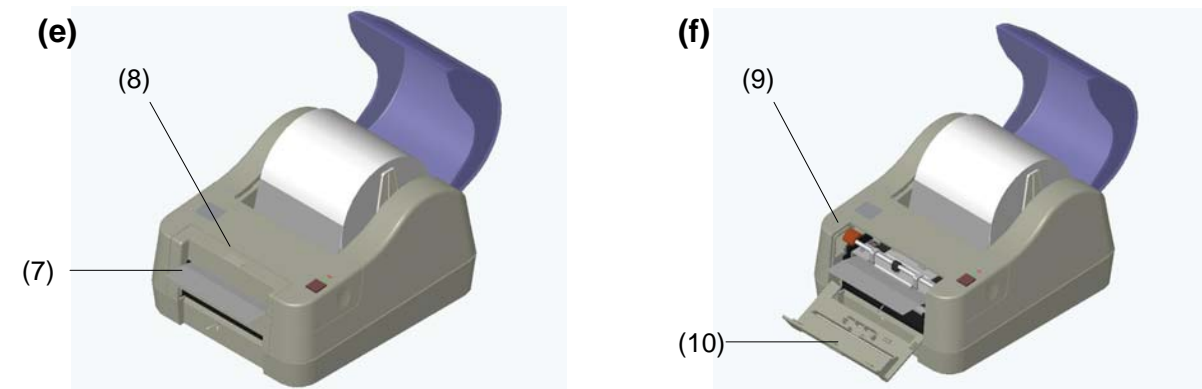


二、安裝標籤的方法

1. 將標籤捲軸(4)插入標籤紙卷之中心孔，如圖(c)所示。
2. 印字面朝上，將標籤捲軸放置於紙捲支撐架(5)上，如圖(d)所示。
3. 將標籤紙插入標籤紙插入口中，並向前推直到紙張停止為止。



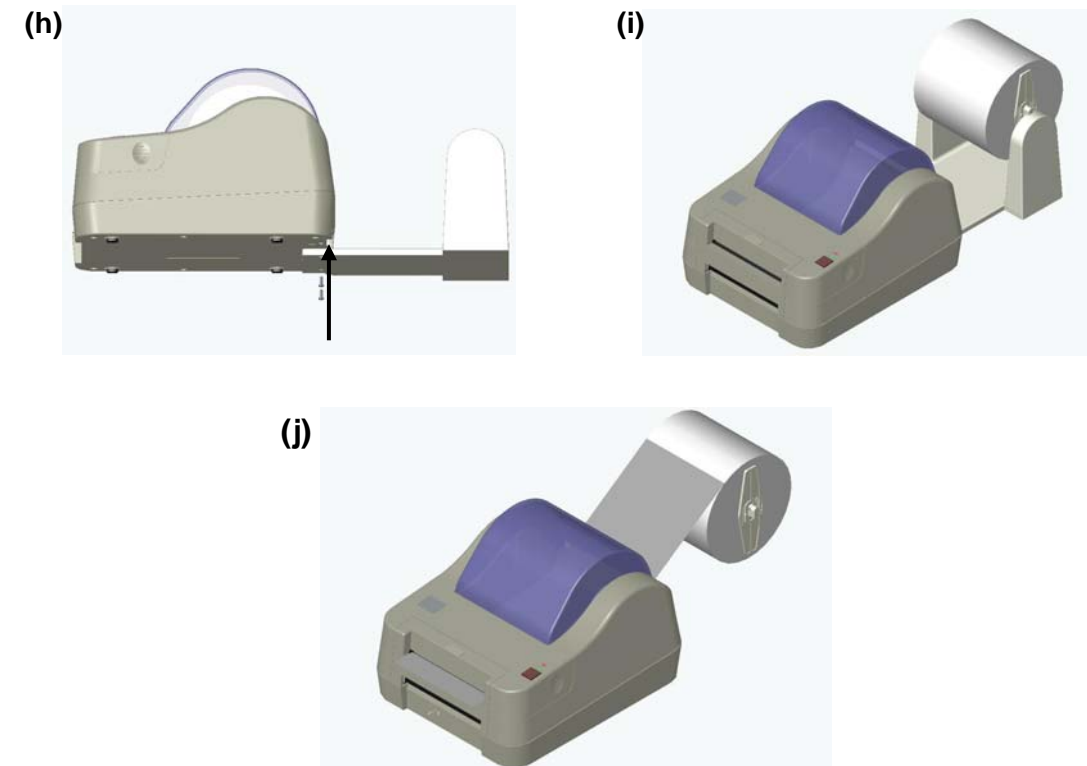
4. 按住進紙鍵(6)不放，直到標籤紙前端被推出標籤出紙口(7)外大約半吋距離為止。
5. 若欲使用自動剝紙功能，撕掉標籤紙捲前端的幾張標籤並留下底紙，將標籤釋放鈕(9)向上推，讓底紙經過脫紙裝置後向下穿入白色脫紙桿及黑色橡膠滾輪之間，而後將底紙由脫紙桿下方拉出，如圖(e)所示。
6. 若標籤紙未對齊進紙路徑中線，請按前蓋(10)上方的前蓋釋放鈕(8)來打開前蓋，將標籤釋放鈕向上推並調整標籤位置，調整完畢後關閉標籤釋放鈕並蓋回前蓋，請參考圖(f)所示。



7. 手動捲動標籤紙卷，直到標籤紙卷呈現平滑張緊的狀態為止。
8. 按住進紙鍵直到待機指示燈亮著為止。

三、安裝外部標籤紙卷架

1. 用螺絲將外部標籤紙卷架固定於印表機底座上，如圖(h)所示。
2. 確定紙卷架已經固定完成後，依照圖(i)、圖(j)所示安裝標籤紙卷。



四、開機功能

1. 印表機起始化

欲進行印表機起始化，按住進紙鍵不放，然後打開電源；紅色及綠色指示燈會輪流閃爍，再壓一次進紙鍵即可完成印表機起始化。

注意：起始化完成後請進行間隙感應器的校正

2. 自測模式及間隙感應器靈敏度的校正

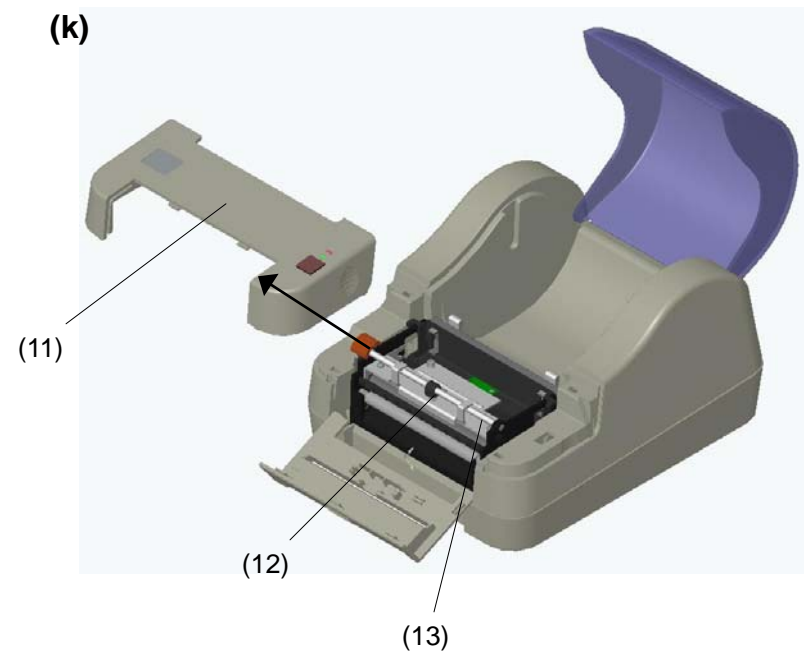
欲進入自測模式，按住進紙鍵不放，然後打開電源；紅色及綠色指示燈會輪流閃爍，此時放掉進紙鍵並等待10秒鐘，印表機會進行標籤長度校正並偵測間隙感應器訊號發射強度；若未在7吋內偵測到標籤間隙，印表機會停止進紙而標籤會被視為連續紙處理。

注意：初次使用印表機列印前請進行間隙感應器的校正

五、印表機卡紙

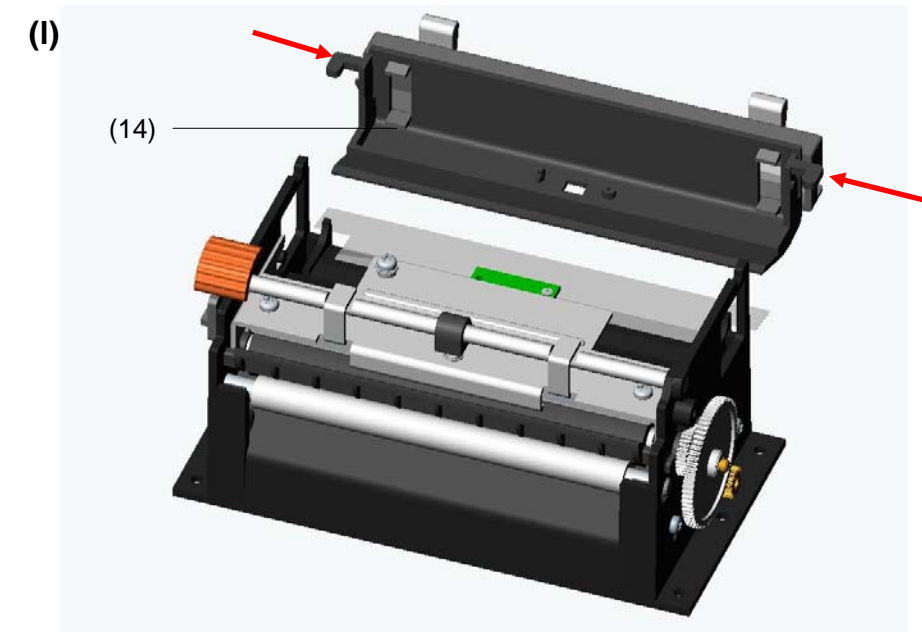
1. 若印表機印字頭卡紙，請依下列步驟來解決：

- 按下前蓋釋放鈕將前蓋打開，再將上蓋板(11)卸下如圖(k)所示。
- 將標籤釋放鈕向上推，以手將壓住彈簧座(12)按住不放並將轉軸(13)向左抽出。
- 取下印字頭上蓋，將卡住的標籤紙取出，並以相反步驟將印表機裝好。



2. 若印表機標籤導紙機構(14)卡紙，請依下列步驟來解決：

- 按住標籤導紙機構左右兩邊卡榫，請參考圖(l)。



- 將標籤導紙機構取出。
- 檢查是否粘有異物，將卡住的異物取出。
- 再以相反步驟將印表機裝好。

有關印表機操作的更詳細的資料，請參考驅動程式 CD 片中的使用手冊。