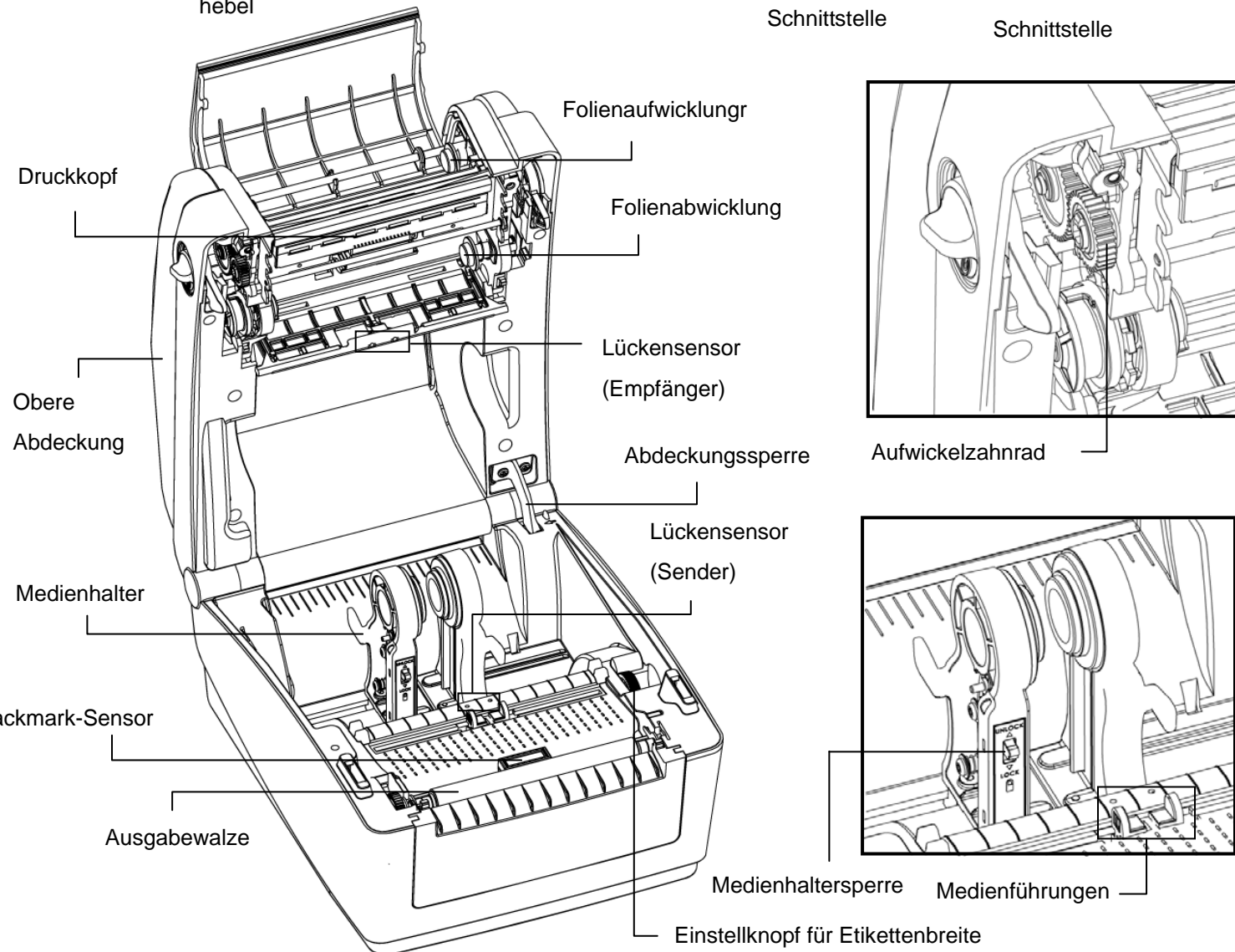
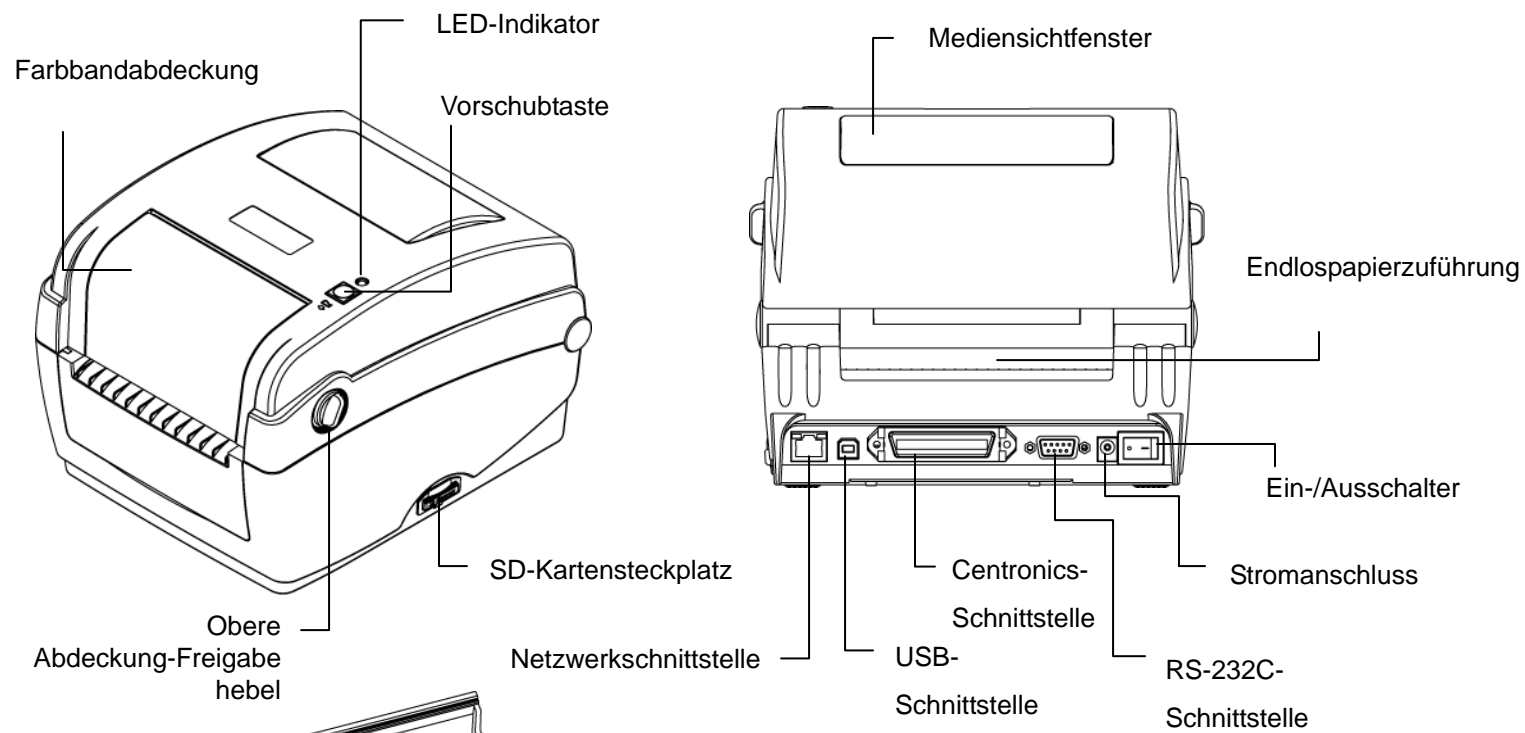
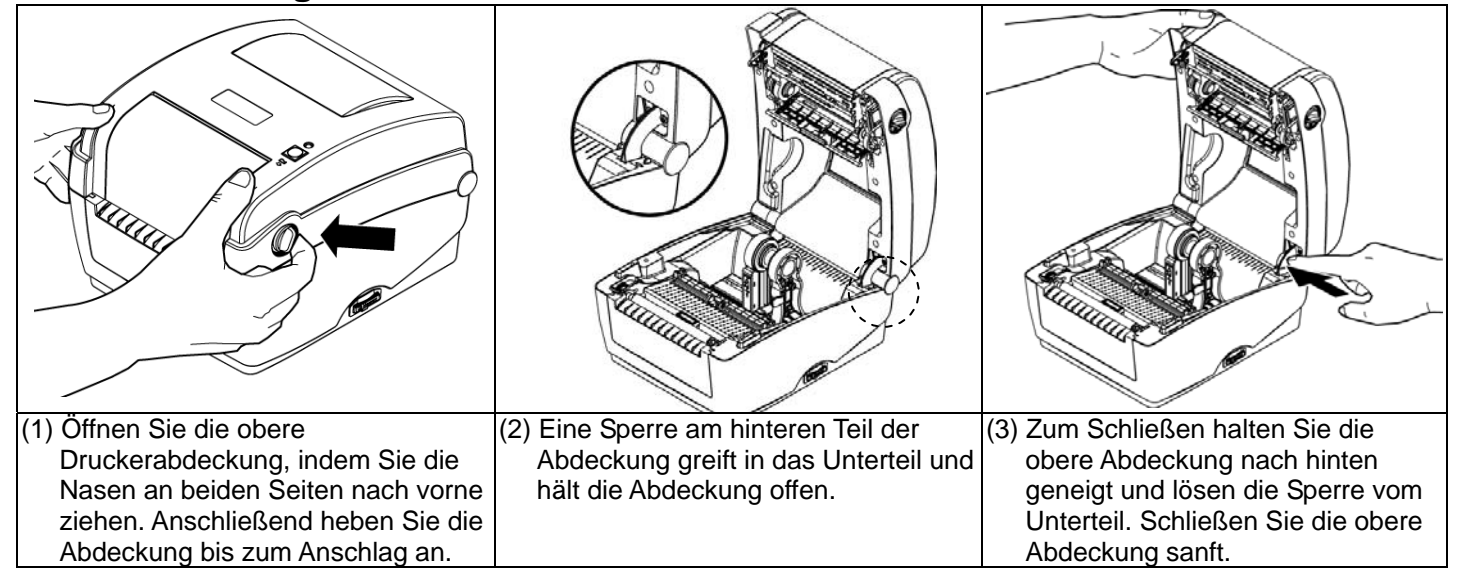


Kurzinstallationsanleitung

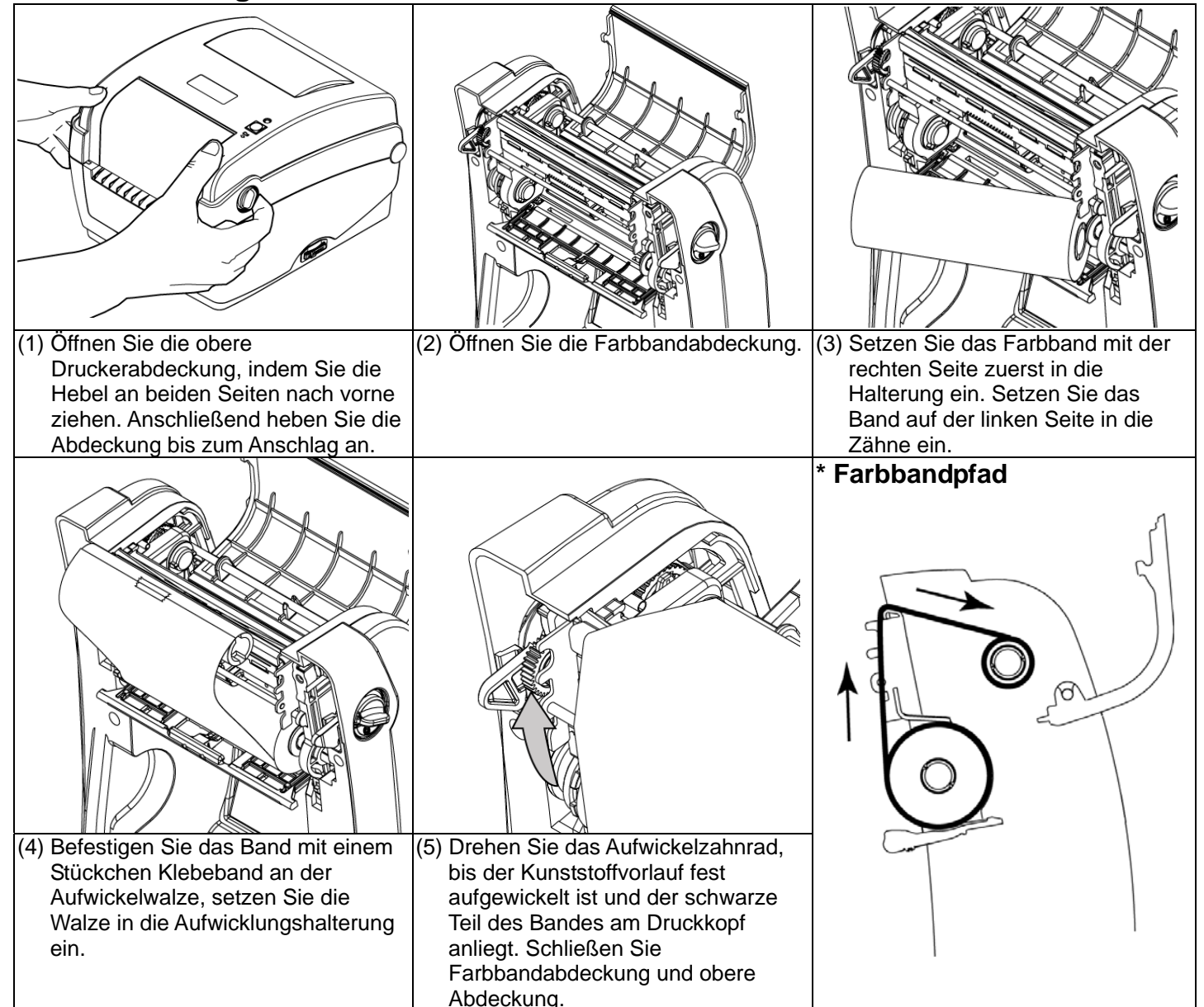
Drucker – Übersicht



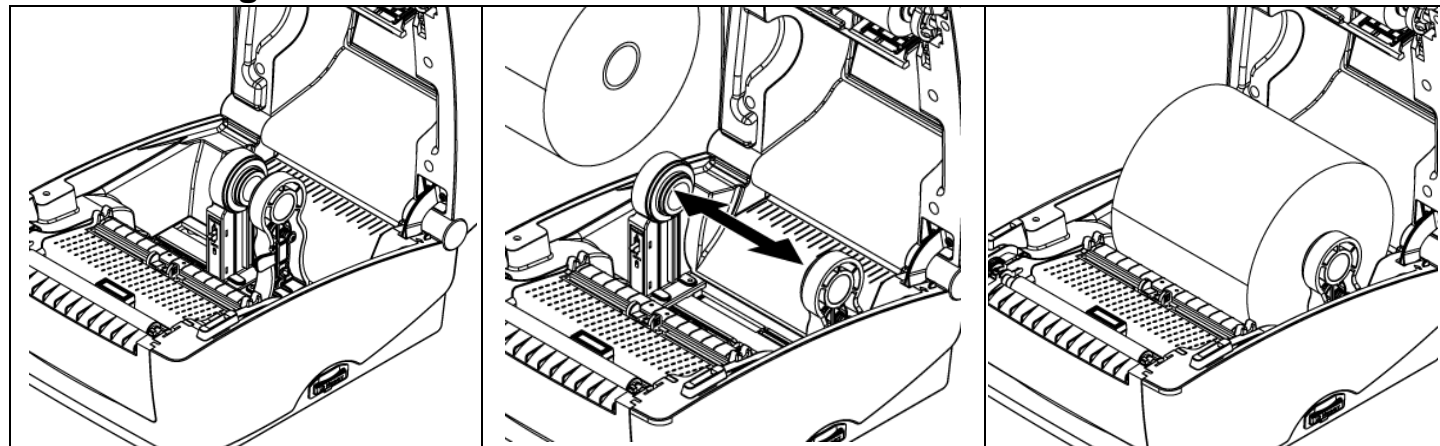
Obere Abdeckung öffnen/schließen



Farbband einlegen



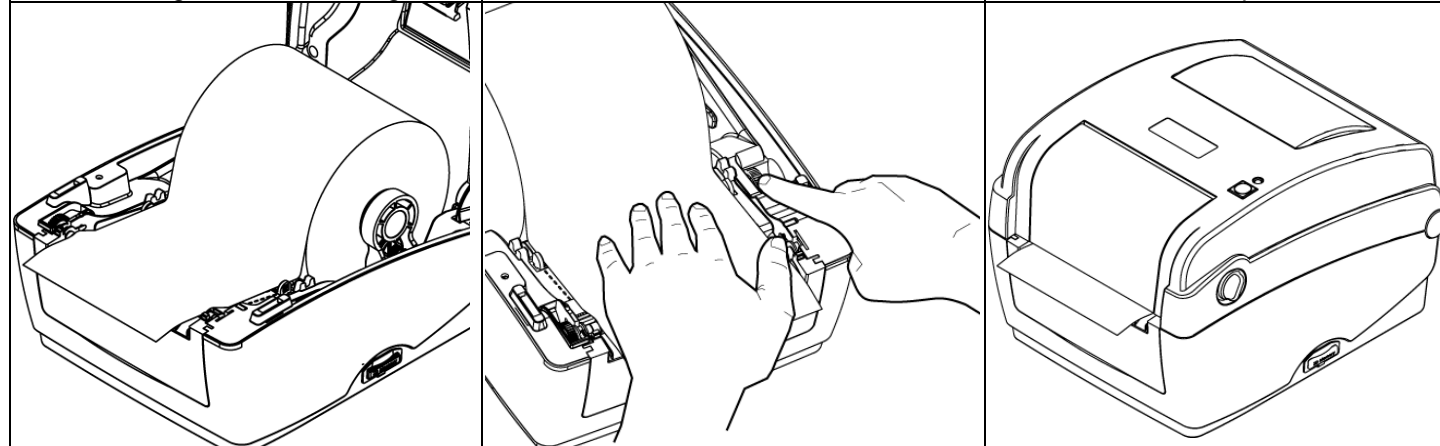
Medien einlegen



(1) Öffnen Sie die obere Druckerabdeckung, indem Sie die Nasen an beiden Seiten nach vorne ziehen. Anschließend heben Sie die Abdeckung bis zum Anschlag an.

(2) Ziehen Sie die Medienhalter auseinander.

(3) Legen Sie die Rolle zwischen die Halter, lassen Sie die beiden Lager in den Rollenkern greifen. Fixieren Sie die Rolle durch Hinabdrücken der Medienhaltersperre.

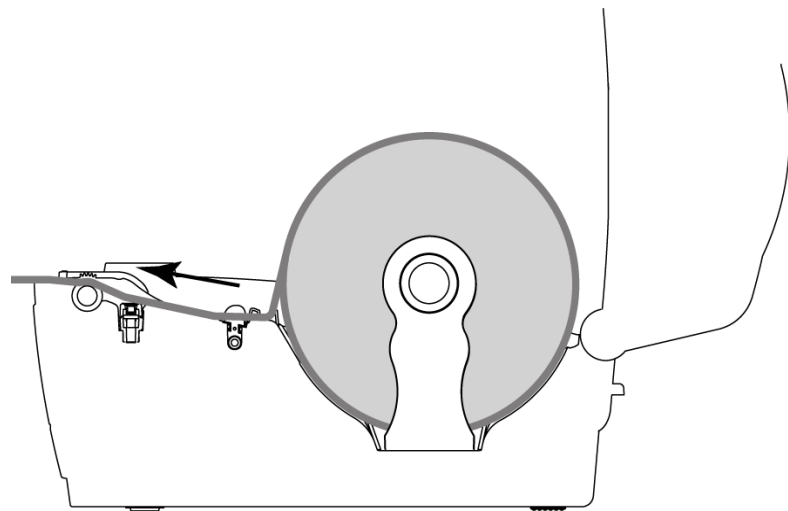


(4) Führen Sie das Papier mit der bedruckbaren Seite nach oben durch den Mediensensor, platzieren Sie die Vorderkante auf der Walze.

(5) Verschieben Sie die Medienführung durch Drehen des Führungseinstellknopfes passend zur Medienbreite.

(6) Lösen Sie die Sperre der oberen Abdeckung, schließen Sie die Abdeckung sanft.

* Medienführung



(7) Legen Sie mit dem "Diagnostic Tool" (Diagnosesoftware) den Mediensensortyp fest, kalibrieren Sie den ausgewählten Sensor. ("Diagnostic Tool" (Diagnosesoftware) starten → "Printer Configuration" (Druckerkonfiguration)-Register wählen → "Calibrate Sensor" (Sensor kalibrieren)-Schaltfläche anklicken.) Weitere Informationen finden Sie in der Kurzanleitung zur Diagnosesoftware.

Hinweis:
Bitte kalibrieren Sie den Lücke/Blackmark-Sensor beim Medienwechsel.

Tastenfunktionen

(1) Etiketten zuführen

Wenn der Drucker bereit ist, führen Sie mit dieser Taste das nächste Etikett an die Druckposition.

(2) Drucken anhalten


Bei laufendem Drucker halten Sie mit dieser Taste den aktuellen Druckauftrag an. Die LED blinkt grün, solange der Drucker angehalten ist. Zum Fortsetzen des Druckauftrags drücken Sie die Taste noch einmal.

Diagnosesoftware

Die Diagnosesoftware ist eine Sammlung unterschiedlicher Werkzeuge, mit der Sie Druckereinstellungen und Status abfragen, Druckereinstellungen ändern, Grafiken, Schriftarten und Firmware herunterladen, Bitmap-Druckerschriften erstellen und zusätzliche Befehle an den Drucker senden können. Mit diesem praktischen Werkzeug lesen Sie Druckerstatus und Druckereinstellungen aus und können das eine oder andere Problem selbst beheben.

Hinweis: Diese Software arbeitet mit der Drucker-Firmware V6.00 und aktuelleren Versionen.

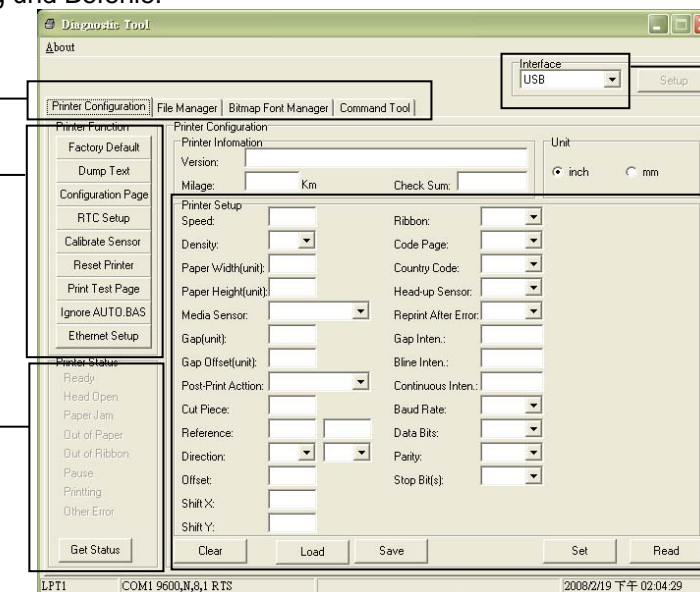
Diagnosesoftware starten:

- Starten Sie die Software mit einem Doppelklick auf das Diagnosesoftware-Symbol  `DiagTool.exe`.
- In der Diagnosesoftware finden Sie vier unterschiedliche Register: Druckerkonfiguration, Dateimanager, Bitmap-Schriftverwaltung und Befehle.

Eigenschaften-Register

Druckerfunktionen

Druckerstatus



Schnittstelle

Druckereinrichtung

(3) Nachstehend finden Sie einige Erläuterungen zum Druckerfunktionen-Abschnitt.

	Funktion	Beschreibung
Printer Function	Factory Default (Werkseinstellungen)	Initialisiert den Drucker und stellt die Werkseinstellungen wieder her.
Factory Default	Dump Text (Speicherauszug)	Aktiviert den Speicherauszugmodus.
Dump Text	Configuration Page (Konfigurationsseite)	Druckt die Druckerkonfiguration aus.
Configuration Page	RTC Setup (RTC-Einrichtung)	Synchronisiert die Echtzeituhr des Druckers mit dem PC.
RTC Setup	Calibrate Sensor (Sensor kalibrieren)	Kalibriert den im Mediensensor-Feld angegebenen Sensor.
Calibrate Sensor	Reset Printer (Drucker rücksetzen)	Startet den Drucker neu.
Reset Printer	Print Test Page (Testseite drucken)	Druckt eine Testseite aus.
Print Test Page	Ignore AUTO.BAS (AUTO.BAS ignorieren)	Ignoriert das heruntergeladene AUTO.BAS-Programm.
Ignore AUTO.BAS	Ethernet Setup (Netzwerkeinstellungen)	Legt IP-Adresse, Subnetzmaske und Gateway des integrierten Netzwerkadapters fest.
Ethernet Setup		

* Weiterführende Informationen finden Sie in der Bedienungsanleitung auf der CD.