

Schnellinstallationsanleitung

Überblick über den Drucker

LCD-Bildschirm mit Hintergrundbeleuchtung

Eingangsschlitz für Z-gefaltetes Papier

Centronics-Anschluss

GPIO-Anschluss (Option)

SD-Karten-Steckplatz
(Nur für die Serie TTP-2410M)

Ethernet-Anschluss
(Nur für die Serie TTP-2410M)

USB-Anschluss

PS/2-Anschluss
(Nur für die Serie TTP-2410M)

RS-232C-Anschluss

Stromsteckdose

Netzschalter

Fenster für Medien-Anzeige

Untere vordere Abdeckung

Rechte Druckerabdeckung

Druckkopf-Druckeinstellknöpfe

Druckkopf

Walze

Medienführungsstange

Farbbandaufwicklungsspindel

Farbband-Freigabeknopf

Etikettenrollenführung

Etikettenrollenspindel

Farbbandabwicklungsspindel

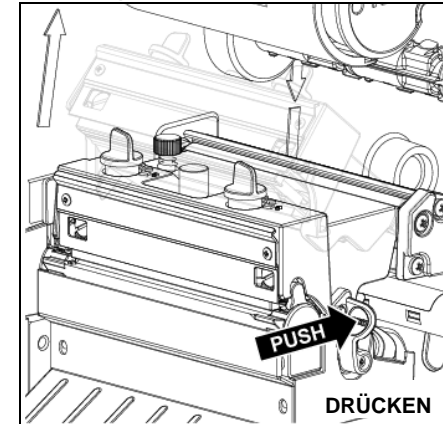
Farbbandsensor

Mediensensor

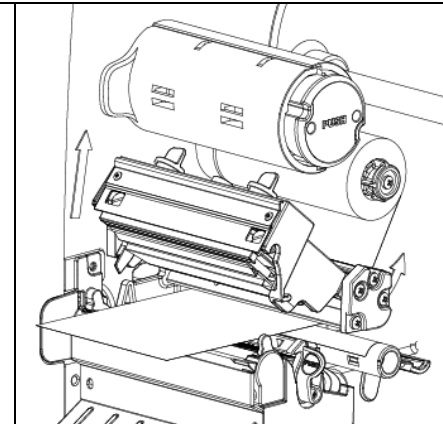
Etikettenführung

Druckkopf-Freigabehebel

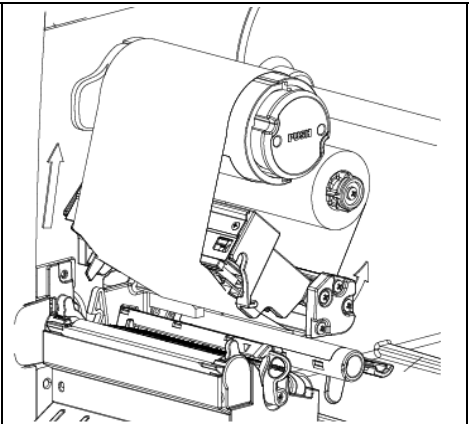
Einlegen des Farbbands



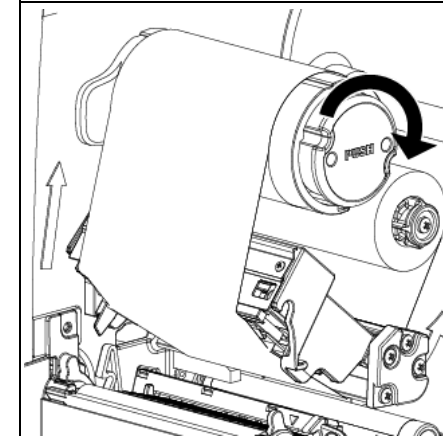
(1) Heben Sie die rechte Seite der Druckerabdeckung an, um sie zu öffnen. Drücken Sie den Druckkopf-Freigabehebel, um den Druckkopfmechanismus zu öffnen.



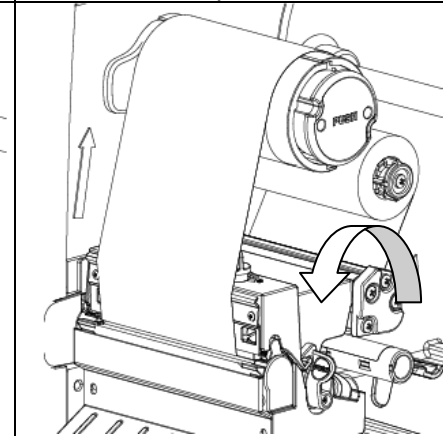
(2) Installieren Sie das Farbband auf der Farbbandabwicklungsspindel. Führen Sie das Farbband durch den Farbbandsensorschlitz und dann durch den offenen Raum zwischen dem Druckkopf und der Walze ein.



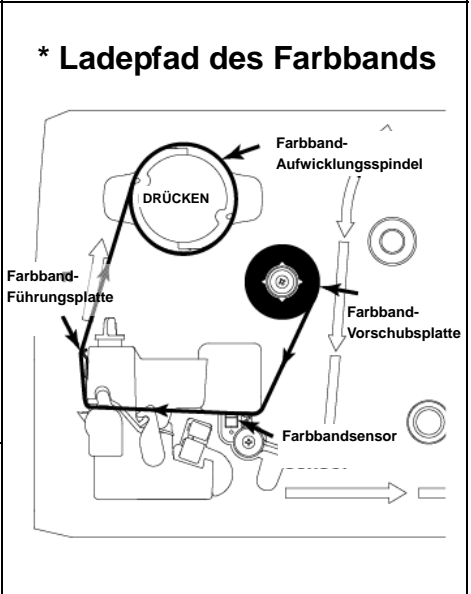
(3) Wickeln Sie das Farbband auf die Farbbandaufwicklungsspindel. Halten Sie das Farbband flach und faltenfrei.



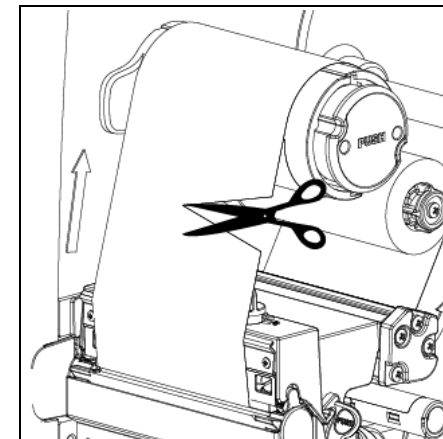
(4) Wickeln Sie das Farbband im Uhrzeigersinn 3 bis 5 Mal auf die Farbbandaufwicklungsspindel, bis es gleichmäßig und richtig gedehnt ist..



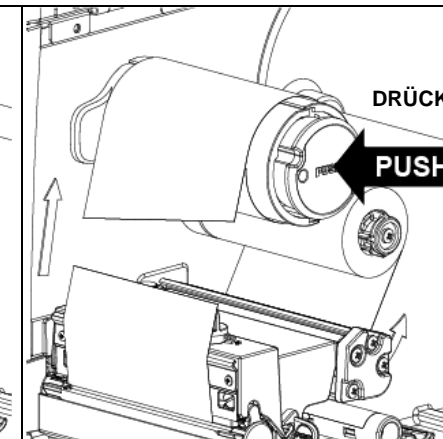
(5) Schließen Sie den Druckkopfmechanismus, wobei Sie darauf achten, dass die Riegel richtig eingreifen.



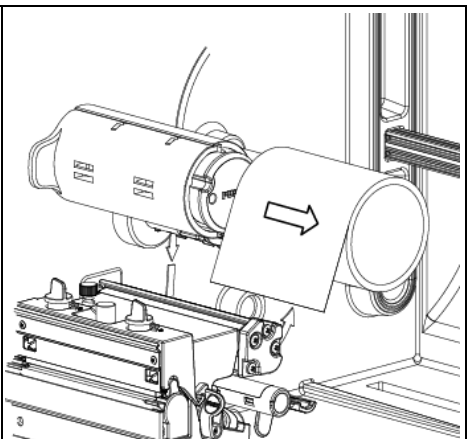
Entfernen des verbrauchten Farbbands



(1) Zerreißen Sie das Farbband zwischen der Farbband-Führungsplatte und der Farbbandaufwicklungsspindel.

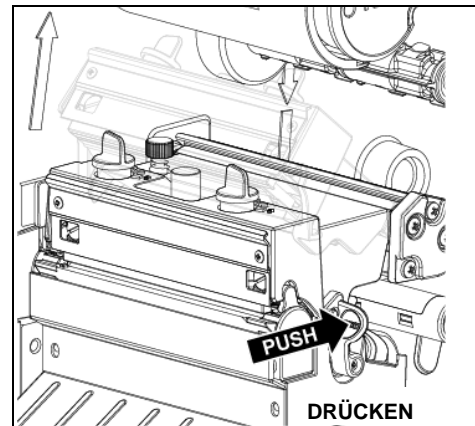
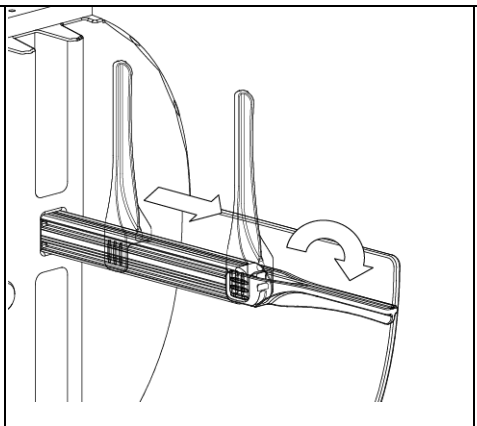
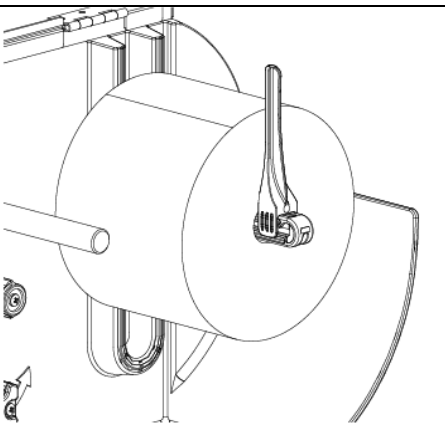
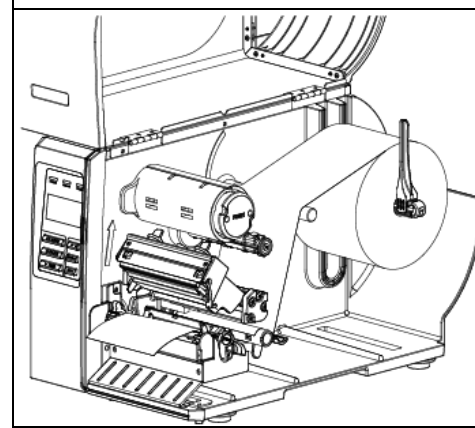
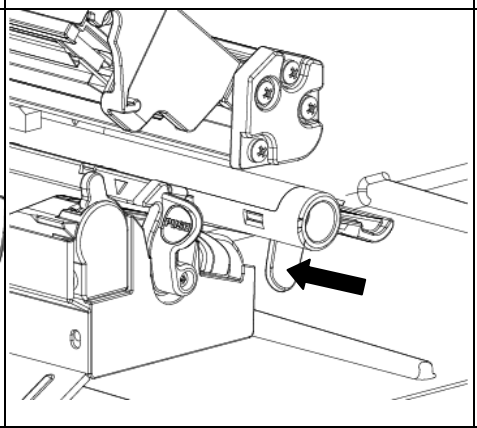
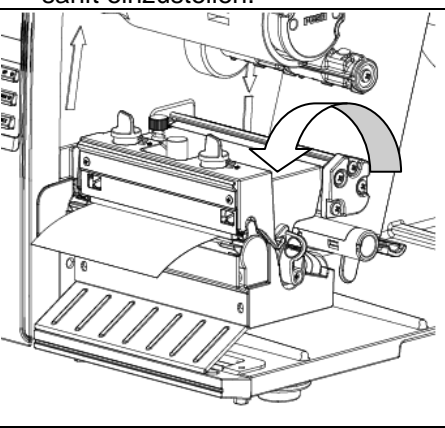


(2) Drücken Sie den Farbband-Freigabeknopf, um das Farbband auf der Farbbandaufwicklungsspindel freizugeben.

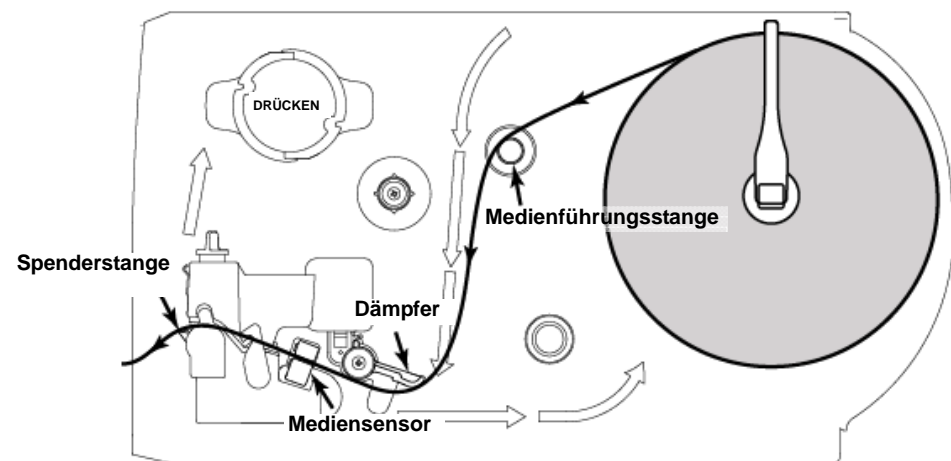


(3) Entfernen Sie dann das Farbband von der Farbbandaufwicklungsspindel

Installieren der Medien

 <p>DRÜCKEN</p>		
<p>(1) Öffnen Sie die rechte Abdeckung des Druckers. Drücken Sie den Druckkopf-Freigabehebel, um den Druckkopfmechanismus zu öffnen.</p>	<p>(2) Bewegen Sie den Etikettenrollenschutz waagrecht an das Ende der Etikettenspindel, und schließen Sie dann den Etikettenrollenschutz.</p>	<p>(3) Setzen Sie die Medienrolle auf die Etikettenrollenspindel. Öffnen Sie den Etikettenrollenschutz. Bewegen Sie den Etikettenrollenschutz waagrecht, um die Breite der Etikettenrolle sanft einzustellen.</p>
		
<p>(4) Ziehen Sie die Etikettenrollen-Vorderkante nach vorne durch Medienführungsstange, Dämpfer und Mediensensor, und platzieren Sie die Etikettenführungskante auf die Walze.</p>	<p>(5) Stellen Sie die Etikettenführung auf die Etikettenbreite ein.</p>	<p>(6) Schließen Sie den Druckkopfmechanismus, wobei Sie darauf achten, dass die Riegel richtig eingreifen.</p>

* Ladepfad des Mediums

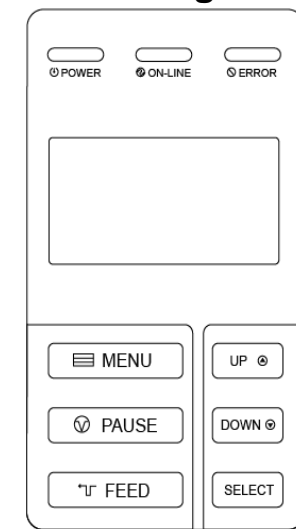


(7) Verwenden Sie die Frontanzeigeplatte, um den Mediensensortyp einzustellen und den gewählten Sensor zu kalibrieren. (Siehe "Mediensensorkalibrierung" im Kasten rechts auf dieser Seite.)

Hinweis: Bitte kalibrieren Sie den Durchlicht/Reflexionssensor, wenn Sie Medien geändert haben.

* Weitere Informationen und Merkmale dieses Druckers finden Sie in der Bedienungsanleitung, die auf der CD enthalten ist.

Bedienungstafel



LED	Status	Anzeige	Tasten	Funktion
POWER	Aus	The printer power is turned off	MENU	1. Menü öffnen 2. Zum Auspringen aus einem Menü oder Abbrechen einer Einstellung und Rückkehren auf das vorherige Menü
	Ein	Die Stromversorgung des Druckers wird eingeschaltet		
ON-LINE	Ein	Der Drucker ist betriebsbereit	PAUSE	Pause/Fortsetzung des Druckvorgangs
	Blinkt	Pause Herunterladen von Daten auf den Drucker	FEED	Voranschreiten eines Etiketts
ERROR	Aus	Der Drucker ist betriebsbereit	UP	Scrollen nach oben in der Menüliste
	Ein	"TRÄGER GEOFFNET" oder "SCHNEIDWERKZEUG FEHLER"	DOWN	Scrollen nach unten in der Menüliste
	Blinkt	"KEIN PAPIER", "PAPIERSTAU" oder "KEIN FARBAND"	SELECT	Eingeben/Wählen der Cursorposition

Mediensensorkalibrierung

Damit kann die Empfindlichkeit des Mediensensors kalibriert werden. Der Mediensensor sollte immer kalibriert werden, wenn das Etikettenmedium ausgetauscht wird bzw. nach der Initialisierung des Druckers. Bitte befolgen Sie die nachstehenden Schritten, um den Mediensensor zu kalibrieren.

Methode 1:

- Vergewissern Sie sich, dass Farbband und Etikettenmedium richtig installiert sind, wie oben beschrieben.
- Drücken Sie die Taste **MENU**, um das Hauptmenü aufzurufen.
- Drücken Sie die Tasten **UP** und **DOWN**, um die Option "setup" zu wählen, und drücken Sie die Taste **SELECT**, um diese Option aufzurufen. Geben Sie die Option "sensor" ein.
- When enter this option, the sensor type in the right side of Bei dieser Option ist der Sensortyp auf der rechten Seite des Symbols ">" die gegenwärtige Sensoreinstellung. Drücken Sie die Tasten **UP** und **DOWN**, um den Sensortyp zu wählen, und drücken Sie dann die Taste **SELECT**, um den Mediensensor zu kalibrieren.

Methode 2:

- Vergewissern Sie sich, dass Farbband und Etikettenmedium richtig installiert sind, wie oben beschrieben.
- Schalten Sie den Drucker aus.
- Halten Sie die Taste **PAUSE** gedrückt, und schalten Sie die Stromversorgung des Druckers ein.
- Geben Sie die Taste nicht frei, bis auf der LCD "Calibrating..." angezeigt wird.

Druckerinitialisierung

Bei einer Druckerinitialisierung werden die werkseitigen Standardwerte der Druckereinstellung wiederhergestellt. Bitte befolgen Sie die nachstehenden Schritten, um den Drucker zu initialisieren.

Methode 1:

- Drücken Sie die Taste **MENU**, um das Hauptmenü aufzurufen.
- Drücken Sie die Tasten **UP** und **DOWN**, um die Option "service" zu wählen, und drücken Sie die Taste **SELECT**, um diese Option aufzurufen.
- Drücken Sie die Taste **UP** und **DOWN**, um den Cursor auf die Option "Initialization" zu bewegen, und drücken Sie die Taste **SELECT**, um die Druckereinstellungen auf die Werksvorgaben zurückzustellen.

Methode 2:

- Schalten Sie den Drucker aus.
- Halten Sie die Tasten **PAUSE** und **FEED**, gleichzeitig gedrückt, dann schaltet sich die Stromversorgung des Druckers ein.
- Geben Sie die Taste nicht frei, bis auf der LCD "Initialising..." angezeigt wird.

Drucker-Eigendiagnose

Der Eigendiagnose-Ausdruck wird verwendet, um zu überprüfen, ob ein Heizelement im Druckkopf beschädigt ist und um die gegenwärtigen Druckerkonfigurationen anzuzeigen.

Bitte befolgen Sie die nachstehenden Schritte, um die Drucker-Eigendiagnose durchzuführen.

- Installieren Sie das Farbband und das Etikettenmedium.
- Drücken Sie die Taste **MENU**, um das Hauptmenü aufzurufen.
- Drücken Sie die Tasten **UP** und **DOWN**, um die Option "Diagnostics" zu wählen, und drücken Sie die Taste **SELECT**, um diese Option aufzurufen.
- Drücken Sie die Taste **UP** und **DOWN**, um den Cursor auf die Option "Print Config." zu bewegen, und drücken Sie die Taste **SELECT**, um diese Option durchzuführen.

Hinweis: Das 10 cm (4 Zoll) breite Medium ist zum Drucken der Druckerkonfiguration erforderlich.