

# Schnellinstallationsanleitung

## 1. Druckerinstallation

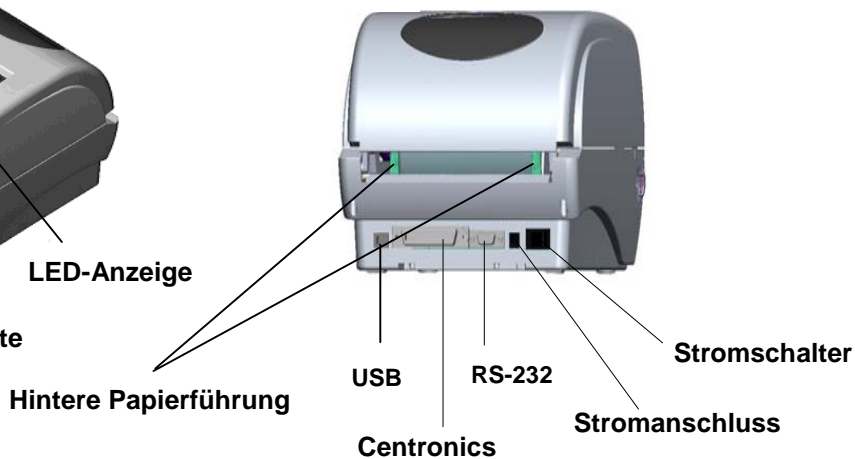
Stellen Sie den Drucker auf eine ebene stabile Oberfläche und stellen sicher, dass die Stromversorgung ausgeschaltet ist.

1. Verbinden Sie den Drucker über ein paralleles Centronics-, serielles RS-232C- oder USB-Kabel mit dem Host-Computer.
2. Stecken Sie das Netzkabel in den Stromanschluss an der Druckerrückwand ein. Verbinden Sie anschließend das Netzkabel mit einer richtig geerdeten Steckdose (siehe Abb. 2).

Abb. 1



Abb. 2



## 2. Einlegen des Farbbands

**Hinweis:** Beim Einschalten erkennt der Drucker automatisch, ob ein Farbband installiert ist, und aktiviert dann entsprechend den Thermotransfer- oder Thermodirektdruckmodus. Wenn der Drucker kein Farbband erkannt hat (also Thermodirektdruckmodus), dann wird der Motor, der die Farbbandspindeln betreibt, ausgeschaltet. Stellen Sie sicher, dass sowohl das Farbbandzugangsfenster als auch der Oberdeckel des Druckers geschlossen ist, wenn Sie den Drucker einschalten.

1. Drücken Sie das **Farbbandzugangsfenster** nach unten, um die Abdeckung zu entriegeln und zu öffnen (siehe Abb. 3).
2. Ziehen Sie eine Papprolle über eine **Farbbandaufwicklungsspindel**.
3. Bringen Sie die **Farbbandaufwicklungspapprolle** an der Vordernabe an.

Abb. 3

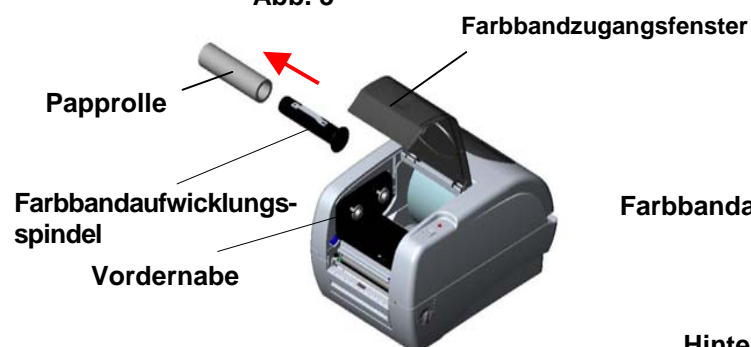


Abb. 4

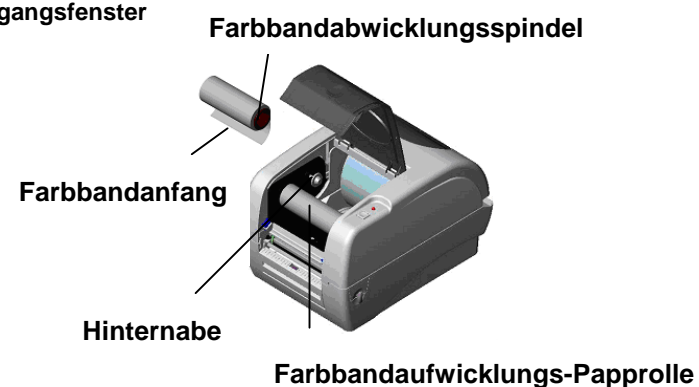


Abb. 5

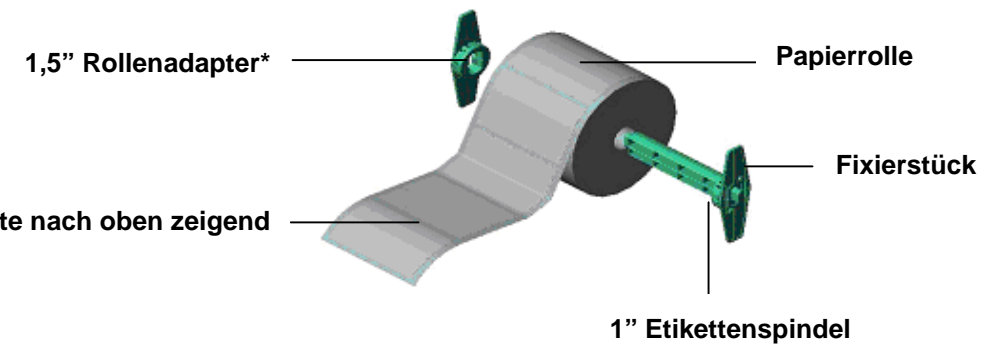


4. Bringen Sie ein Farbband an der **Farbbandabwicklungsspindel** an.
5. Bringen Sie die Farbbandabwicklungsspindel an den Hinternaben an (siehe Abb. 4).
6. Ziehen Sie das Farbband von der Farbbandspendespindel über den Druckkopf bis zur **Farbbandaufwicklungspapprolle** vor (siehe Abb. 5).
7. Befestigen Sie den Farbbandanfang an der **Farbbandaufwicklungspapprolle**.
8. Drehen Sie die Farbbandaufwicklungspapprolle, bis der Farbbandanfang komplett fest von dem schwarzen Abschnitt des Farbbands eingeschlossen wird.
9. Schließen Sie das Farbbandzugangsfenster.

## 3. Laden der Etiketten

1. Stecken Sie eine 1"-Etikettenspindel in eine Papprolle ein. (\* Wenn Ihre Papprolle 1 Zoll ist, entfernen Sie bitte den 1,5"-Rollenadapter von dem Fixierstück.)

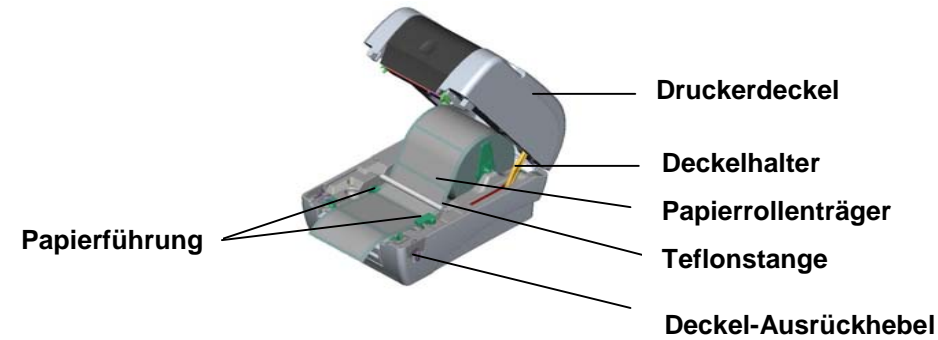
Abb. 6



2. Öffnen Sie den Druckerdeckel, indem Sie die grünen **Deckel-Ausrückhebel** an jeder Seite des Druckers entriegeln und dann den Deckel hochheben. Ein **Deckelhalter** an der Rückseite des Druckers hält den Druckerdeckel offen.
3. Legen Sie eine Rolle Papier auf die Mitte des Papierrollenträgers (siehe Abb. 7).
4. Führen Sie das Papier mit der Druckseite nach oben zeigend unter den Teflonriegel durch, durch die Papierführung und über die Platte.
5. Rücken Sie die grünen **Papierführungen** nach innen oder außen, bis sie die Kanten des Trägerpapiers leicht berühren.
6. Heben Sie den Druckerdeckel leicht hoch und ziehen die Unterseite des **Deckelhalters** vorwärts in die Richtung der Frontseite des Druckers, um den Deckel zuzumachen. Machen Sie den Druckerdeckel langsam zu, und stellen Sie sicher, dass die Deckel-Ausrückhebel richtig fest einrasten.

**Hinweis:** Die Druckqualität wird beeinträchtigt, wenn der Oberdeckel des Druckers nicht richtig zugemacht und eingerastet wird.

Abb. 7



#### 4. Tastenfunktionen

Der Drucker hat eine Taste und eine dreifarbige LED-Anzeige. Sie können den Drucker Etiketten zuführen lassen, die Druckaufgabe kurz anhalten, den Mediensensor auswählen und kalibrieren, den Drucker selbsttestbereich drucken und den Drucker auf Standardwerte zurücksetzen (Initialisierung), indem Sie auf die verschiedene Farben anzeigende LED achten und die Taste drücken. Bitte folgen Sie den nachstehenden Tastenbedienungsanweisungen für verschiedene Funktionen.

##### ◆ Reguläre Tastenfunktion

###### 1. Etiketten zuführen

Wenn der Drucker betriebsbereit ist, dann drücken Sie bitte die Taste, um eine Etikette zuzuführen.

###### 2. Druckaufgabe anhalten

Während des Druckens können Sie diese Taste drücken, um eine Druckaufgabe kurzfristig anzuhalten. Die LED **blinkt grün**, wenn die Druckaufgabe angehalten ist. Drücken Sie die Taste noch einmal, um das Drucken fortzusetzen.

##### ◆ Einschalt-Dienstprogramme

Es gibt sechs Einschalt-Dienstprogramme, die zum Einrichten und Testen der Druckerhardware dienen. Diese Dienstprogramme werden aktiviert, wenn Sie gleichzeitig die Zufuhr-Taste und den Stromschalter am Drucker drücken und bei Erscheinen der beschriebenen Farbe an der LED loslassen.

Bitte folgen Sie den entsprechenden Schritten unten für verschiedene Einschalt-Dienstprogramme.

1. Schalten Sie den Drucker aus.
2. Halten Sie die Taste gedrückt und schalten den Drucker ein.
3. Lassen Sie die Taste los, wenn die LED in der für die gewünschte Funktion beschriebenen Farbe leuchtet oder blinkt.

Einschalt-Dienstprogramme	Die Farbe der LED ändert sich auf folgende Weise:						
	Orange	Rot	Orange	Grün	Grün/orange	Rot/orange	Ständig
<b>Funktionen</b>		(5 Mal blinken)	(5 Mal blinken)	(5 Mal blinken)	(5 Mal blinken)	(5 Mal blinken)	grün
<b>1. Farbbandsensor-Kalibrierung und Durchlicht-/Reflexionssensor-Kalibrierung</b>		Loslassen					
<b>2. Durchlicht-/Reflexionssensor-Kalibrierung, Selbsttest und Dump-Modus</b>			Loslassen				
<b>3. Druckerinitialisierung</b>				Loslassen			
<b>4. Den Reflexionssensor als Mediensensor auswählen und dann den Reflexionssensor kalibrieren.</b>					Loslassen		

<b>5. Den Durchlicht-Sensor als Mediensensor auswählen und dann den Durchlicht-Sensor kalibrieren</b>							Loslassen
<b>6. AUTO.BAS überspringen</b>							Loslassen

##### Hinweis:

1. Bitte wählen Sie über den "GAP [Durchlicht]"- oder "BLINE [Reflexion]"-Befehl oder die Funktion 4 oder 5 der Einschalt-Dienstprogramme den Durchlicht- oder Reflexionssensor aus, bevor Sie das Kalibrieren des Sensors starten. Weitere Informationen zu dem GAP [Durchlicht]- und BLINE [Reflexion]-Befehl finden Sie im TSPL2 Programmierungshandbuch.
2. Schalten Sie den Drucker aus und dann wieder ein, um den Dump-Modus zu beenden und einen normalen Druckbetrieb zu haben.
3. Bitte führen Sie immer die Durchlicht-/Reflexionssensor-Kalibrierung nach der Druckerinitialisierung oder Medienänderung aus.
4. Die Standardeinstellungen des Druckers sind wie folgend:

Element	Einstellungen
Geschwindigkeit	127 mm/sek (5 ips) (203 DPI) 76 mm/sek (3 ips) (300 DPI)
Dichte	7
Etikettenbreite	4,25" (108,0 mm)
Etikettenhöhe	2,5" (63,4 mm)
Sensortyp	Durchlicht (Gap)-Sensor
Zwischenraum (Gap)-Einstellung	0,12" (3,0 mm)
Druckrichtung	0
Bezugspunkt	0,0 (obere linke Ecke)
Offset	0
Abreißmodus	Ein
Spendemodus	Aus
Schneidemodus	Aus
Einstellungen des seriellen Anschlusses	9600 bps, keine Parität, 8 Datenbits, 1 Stoppbit.
Codepage	850
Ländercode	001
Flash-Speicher löschen	Nein