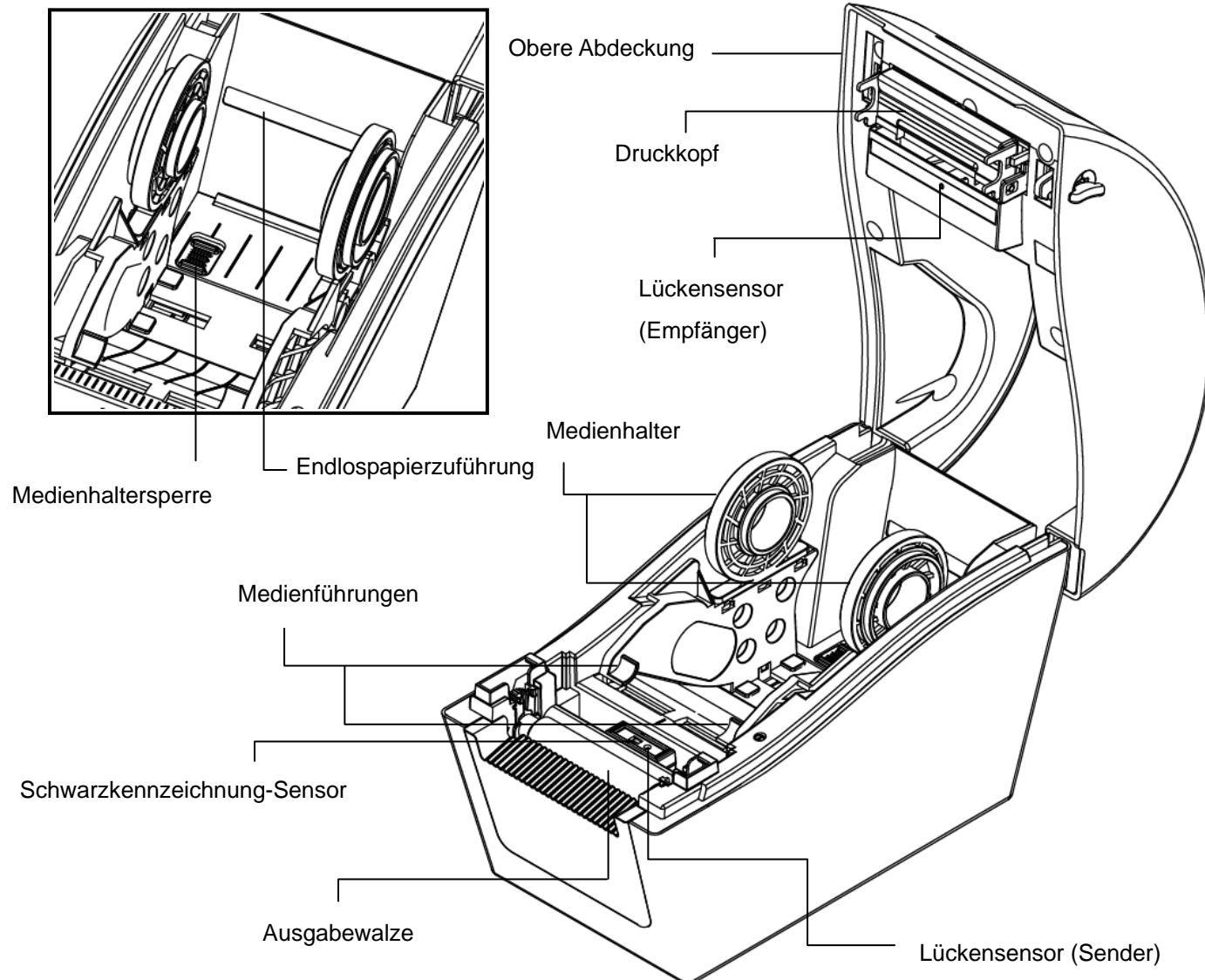
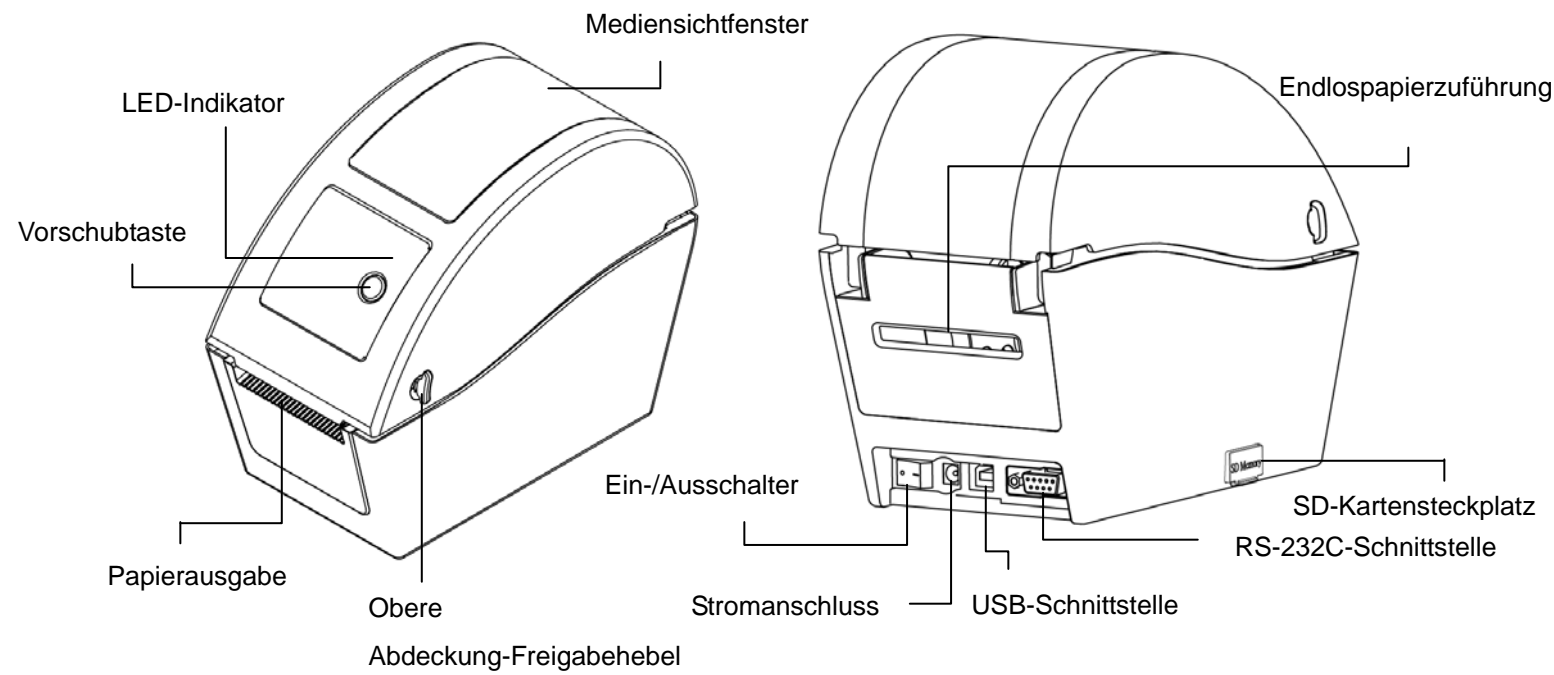
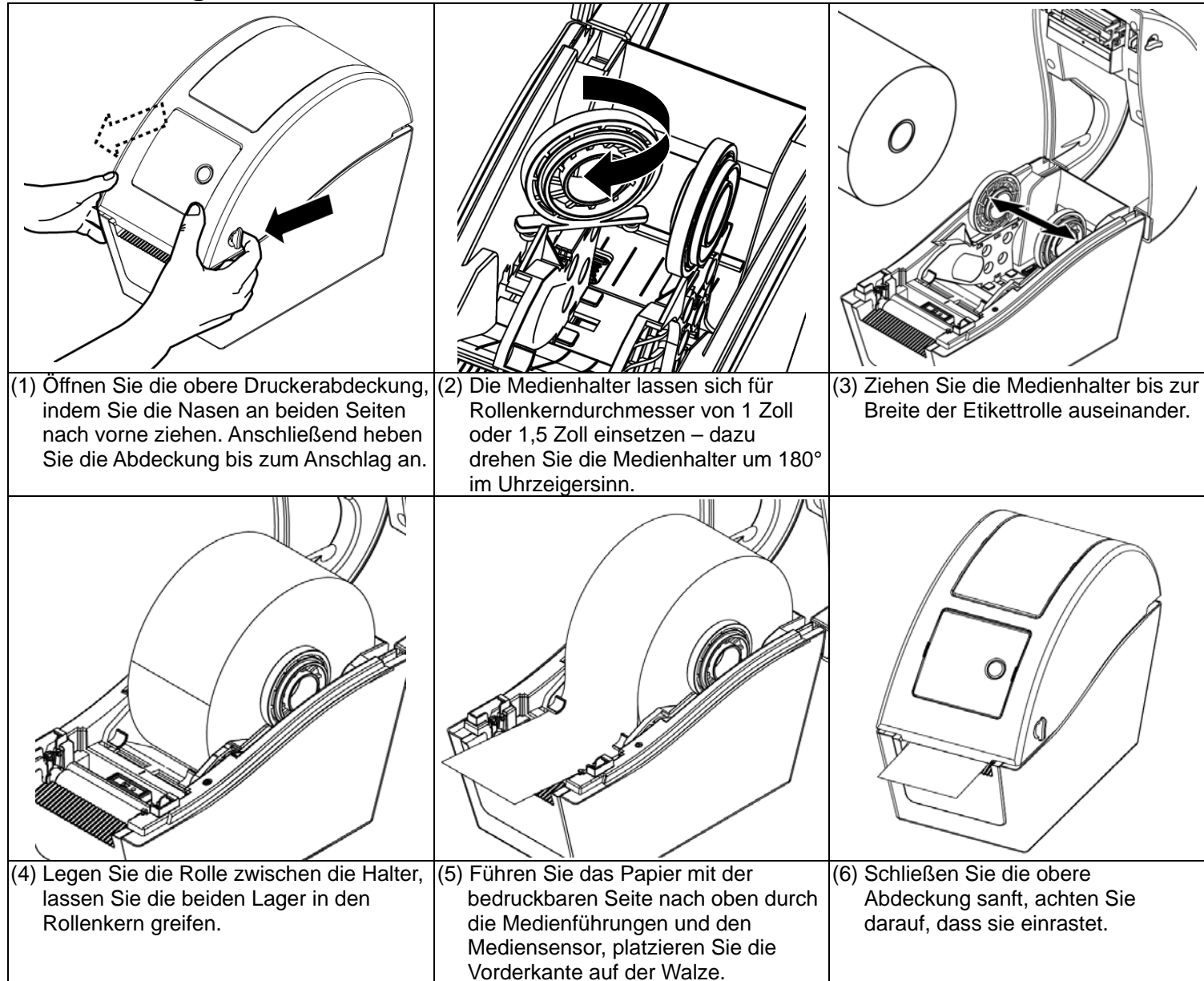


Kurzinstallationsanleitung

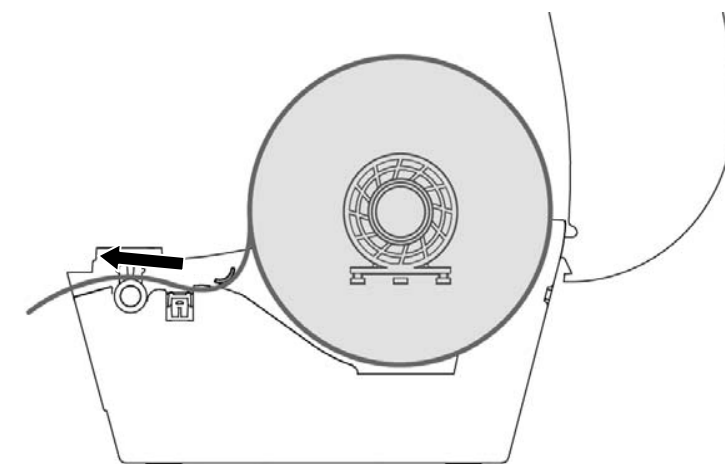
Drucker – Übersicht



Medien einlegen



* Medienpfad



(7) Legen Sie mit der "Diagnostic Tool" (Diagnosesoftware) den Mediensensortyp fest, kalibrieren Sie den ausgewählten Sensor. ("Diagnostic Tool" (Diagnosesoftware) starten → "Printer Configuration" (Druckerkonfiguration)-Register wählen → "Calibrate Sensor" (Sensor kalibrieren)-Schaltfläche anklicken)

Hinweis:
Bitte kalibrieren Sie den Lücke/Schwarzkennzeichnung-Sensor beim Medienwechsel.

Tastenfunktionen

(1) Etiketten zuführen

Wenn der Drucker bereit ist, führen Sie mit dieser Taste das nächste Etikett an die Druckposition.

(2) Drucken anhalten


Bei laufendem Drucker halten Sie mit dieser Taste den aktuellen Druckauftrag an. Die LED blinkt grün, solange der Drucker angehalten ist. Zum Fortsetzen des Druckauftrags drücken Sie die Taste noch einmal.

Diagnosesoftware

Die Diagnosesoftware ist eine Sammlung unterschiedlicher Werkzeuge, mit der Sie Druckereinstellungen und Status abfragen, Druckereinstellungen ändern, Grafiken, Schriftarten und Firmware herunterladen, Bitmap-Druckerschriften erstellen und zusätzliche Befehle an den Drucker senden können. Mit diesem praktischen Werkzeug lesen Sie Druckerstatus und Druckereinstellungen aus und können das eine oder andere Problem selbst beheben.

Hinweis: Diese Software arbeitet mit der Drucker-Firmware V6.00 und aktuelleren Versionen.

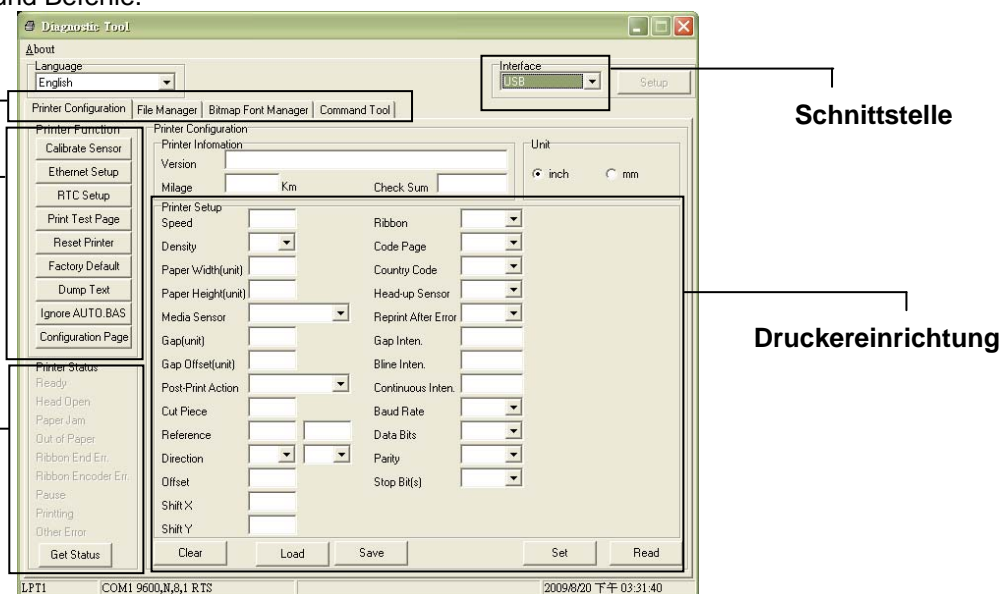
Diagnosesoftware starten:

- (1) Starten Sie die Software mit einem Doppelklick auf das Diagnosesoftware-Symbol  **DiagTool.exe**.
- (2) In der Diagnosesoftware finden Sie vier unterschiedliche Register: Druckerkonfiguration, Dateimanager, Bitmap-Schriftverwaltung und Befehle.

Eigenschaften-Register

Druckerfunktionen

Druckerstatus



- (3) Nachstehend finden Sie einige Erläuterungen zum Druckerfunktionen-Abschnitt.

	Funktion	Beschreibung
Printer Function	Calibrate Sensor (Sensor kalibrieren)	Kalibriert den im Mediensensor-Feld angegebenen Sensor.
Calibrate Sensor	Ethernet Setup (Netzwerkeinstellungen)	Legt IP-Adresse, Subnetzmaske und Gateway des integrierten Netzwerkadapters fest.
Ethernet Setup	RTC Setup (RTC-Einrichtung)	Synchronisiert die Echtzeituhr mit dem PC.
RTC Setup	Print Test Page (Testseite drucken)	Druckt eine Testseite aus.
Print Test Page	Reset Printer (Drucker rücksetzen)	Startet den Drucker neu.
Reset Printer	Factory Default (Werkseinstellungen)	Initialisiert den Drucker und stellt die Werkseinstellungen wieder her.
Factory Default	Dump Text (Speicherauszug)	Aktiviert den Speicherauszugmodus.
Dump Text	Ignore AUTO.BAS (AUTO.BAS ignorieren)	Ignoriert das heruntergeladene AUTO.BAS-Programm.
Ignore AUTO.BAS	Configuration Page (Konfigurationsseite)	Druckt die Druckerkonfiguration aus.
Configuration Page		

* Weiterführende Informationen finden Sie in der Bedienungsanleitung auf der CD.