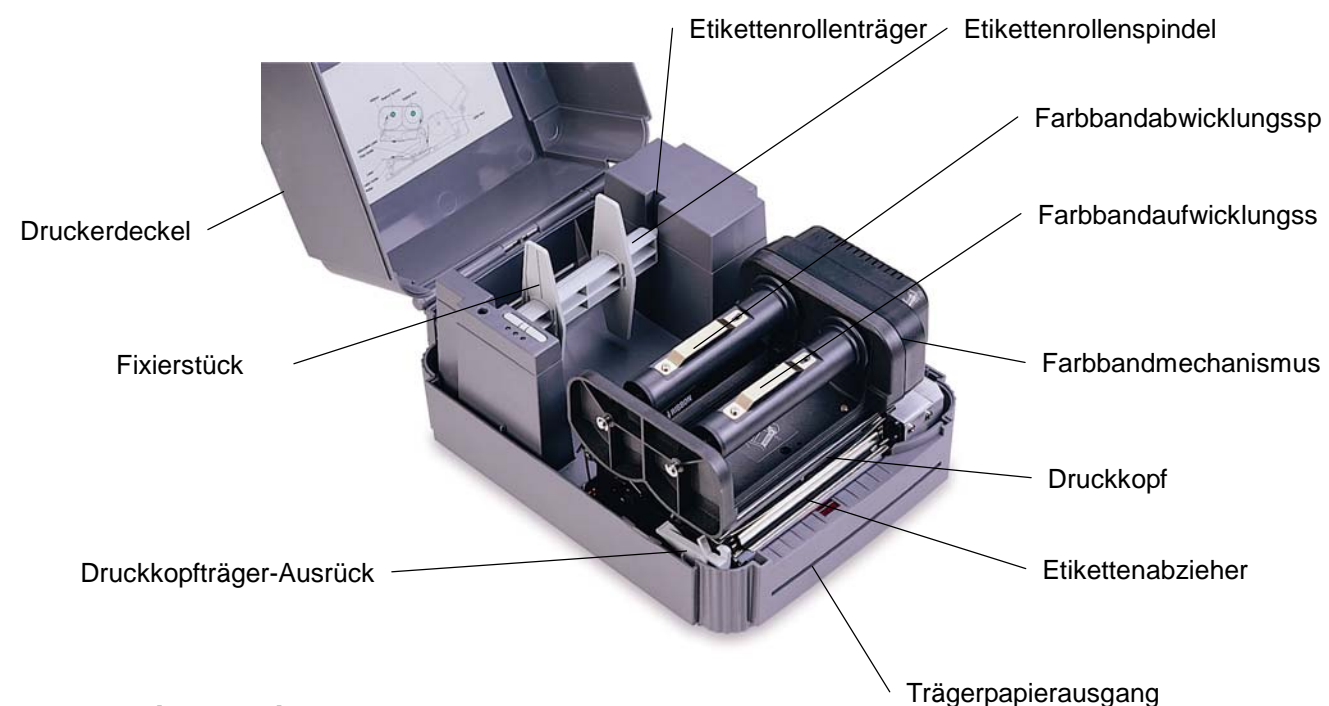


## Schnellinstallationsanleitung

### Überblick über den Drucker:



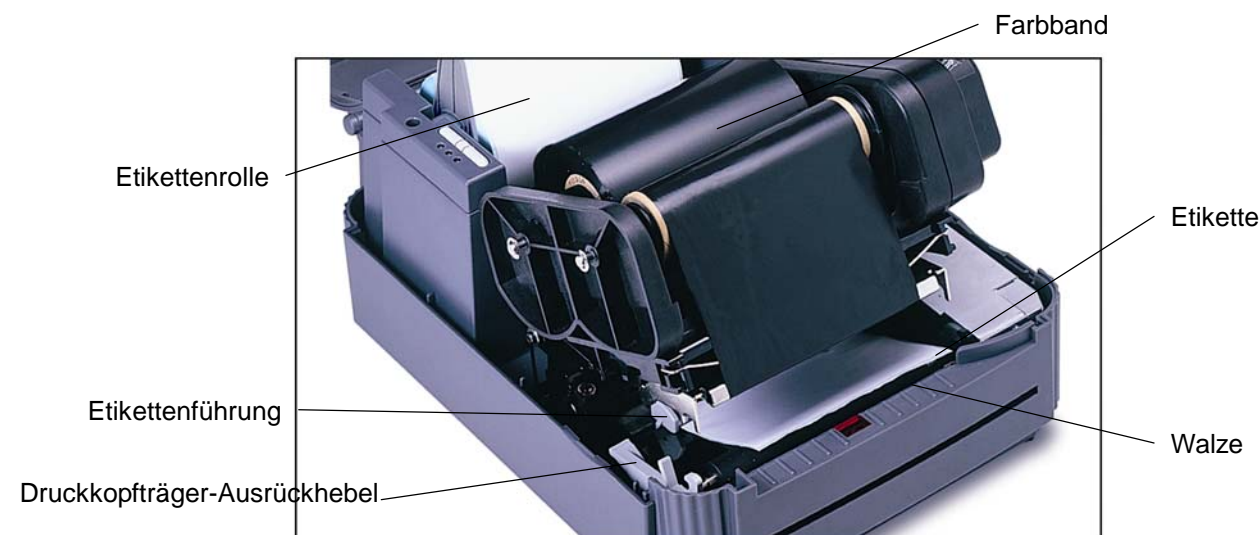
### A: Hardwareinstallation:

1. Verbinden Sie den Drucker mit dem Computer.
2. Stecken Sie das Netzkabel in den Stromanschluss an der Druckerrückwand ein. Verbinden Sie anschließend das Netzkabel mit einer richtig geerdeten Steckdose.
3. Öffnen Sie den Druckerdeckel und installieren das Farbband
  - i. Ziehen Sie eine Papprolle über die Farbbandaufwicklungsspindel. (Nehmen Sie bitte zur Kenntnis, dass das Fehlen einer leeren Papprolle einen Fehler verursachen kann, wenn der Drucker in Betrieb ist.)
  - ii. Achten Sie beim Ziehen eines Farbbands über die Farbbandabwicklungsspindel auf die Richtung, damit das Farbband wie in Schritt iv beschrieben geführt werden kann.
  - iii. Lösen Sie den Druckkopfträger, indem Sie den Druckkopfträger-Ausrückhebel hochziehen.
  - iv. Folgen Sie der Richtung des **↓ RIBBON**-Aufklebers, um den durchsichtigen Farbbandanfang unter den Farbbandmechanismus nach vorne zu ziehen. Befestigen Sie (mit einem Klebeband) den Farbbandanfang an der leeren Papprolle an der Farbbandwiederaufwicklungs-Papprolle.
  - v. Drehen Sie (manuell) die Farbbandaufwicklungsspindel, bis das Farbband den Farbbandanfang überlappt und die richtige Straffheit hat.
  - vi. Rasten Sie den Druckkopfträger ein.



4. Öffnen Sie den Druckerdeckel und installieren die Etikettenrolle.

- i. Schieben Sie die Etikettenrollenspindel in die Etikettenrolle ein (Druckseite außengewickelt).
- ii. Setzen Sie die Fixierstücke an die Etikettenrollenspindel an.
- iii. Legen Sie die Etikettenrolle in den (externen) Etikettenrollenträger.
- iv. Lösen Sie den Druckkopfträger, indem Sie den Druckkopfträger-Ausrückhebel hochziehen.
- v. Installieren Sie die Etikettenrolle und achten dabei auf die Richtung, damit sie in Richtung des **↓ LABEL**-Aufklebers (durch die Etikettenzufuhröffnung beim Verwenden eines externen Etikettenrollenträgers) unter den Farbbandmechanismus geführt und auf die Walze gelegt werden kann.
- vi. Passen Sie die Etikettenführung an die Etikettenbreite an.
- vii. Rasten Sie den Druckkopfträger ein.



5. Schließen Sie den Druckerdeckel.
6. Schalten Sie den Drucker ein. Der Drucker ist nun betriebsbereit.

**Hinweis: Beim Einschalten erkennt der Drucker automatisch, ob ein Farbband installiert ist, und aktiviert dann entsprechend den Thermotransfer- oder Thermodirektdruckmodus. Um den Thermotransfermodus zu verwenden, installieren Sie bitte zuerst das Farbband und die Etikettenrolle und stellen den Farbbandmechanismus an, bevor Sie den Drucker einschalten. Um den Thermodirektmodus zu verwenden, installieren Sie bitte zuerst die Etikettenrolle und stellen den Farbbandmechanismus an, bevor Sie den Drucker einschalten**

### B: Einschalt-Dienstprogramme

#### ■ Selbsttest

Schalten Sie den Drucker aus. Installieren Sie zuerst das Farbband und die Etikettenrolle. Halten Sie die **FEED**-Taste gedrückt und schalten den Drucker ein. Lassen Sie die **FEED**-Taste erst dann los, wenn der Drucker Etiketten zuführt. Der Drucker führt Folgendes aus:

1. Etikettenabstand kalibrieren
2. Thermodruckkopf-Prüfmuster drucken
3. Die internen Einstellungen drucken
4. In den Dump-Modus wechseln

#### ■ Durchlicht-Sensor-Kalibrierung

Dieses Dienstprogramm wird verwendet, um die Empfindlichkeit des Durchlicht-Sensors zu kalibrieren. Aus zwei Gründen müssen Sie eventuell den Durchlicht-Sensor kalibrieren:

1. Einen neuen Etikettentyp verwenden
2. Den Drucker initialisieren

**Hinweis: Möglicherweise blinkt die ERR.-LED, wenn der Durchlicht-Sensor nicht richtig kalibriert wurde.**

Bitte folgen Sie den nachstehenden Schritten, um den Durchlicht-Sensor zu kalibrieren.

1. Schalten Sie den Drucker aus und legen unbedruckte Etiketten (ohne Logo oder Zeichen) in den Drucker ein.
2. Halten Sie die **PAUSE**-Taste gedrückt und schalten den Drucker ein.
3. Lassen Sie die **PAUSE**-Taste los, wenn der Drucker Etiketten zuführt. Schalten Sie den Drucker nicht aus, bevor der Drucker stoppt und zwei grüne LEDs aufleuchten.

■ Druckerinitialisierung

Die Druckerinitialisierung setzt Druckerparameter auf Standardwerte zurück.

Bitte folgen Sie den nachstehenden Schritten, um den Drucker zu initialisieren:

1. Schalten Sie den Drucker aus.
2. Halten Sie die **PAUSE**- und **FEED**-Taste gedrückt und schalten den Drucker ein.
3. Lassen Sie die Tasten erst dann los, wenn die drei roten LEDs abwechselnd blinken.

**Hinweis: Bitte kalibrieren Sie den Durchlichtsensor erneut, nachdem Sie die Druckerinitialisierung ausgeführt haben.**

C: Treiber- & Softwareinstallation

Lesen Sie bitte die Datei "readme.txt" im Stammordner der Treiber-CD für Details.

Lesen Sie bitte das Benutzerhandbuch auf der Treiber-CD für ausführliche Informationen zur Bedienung des Druckers.