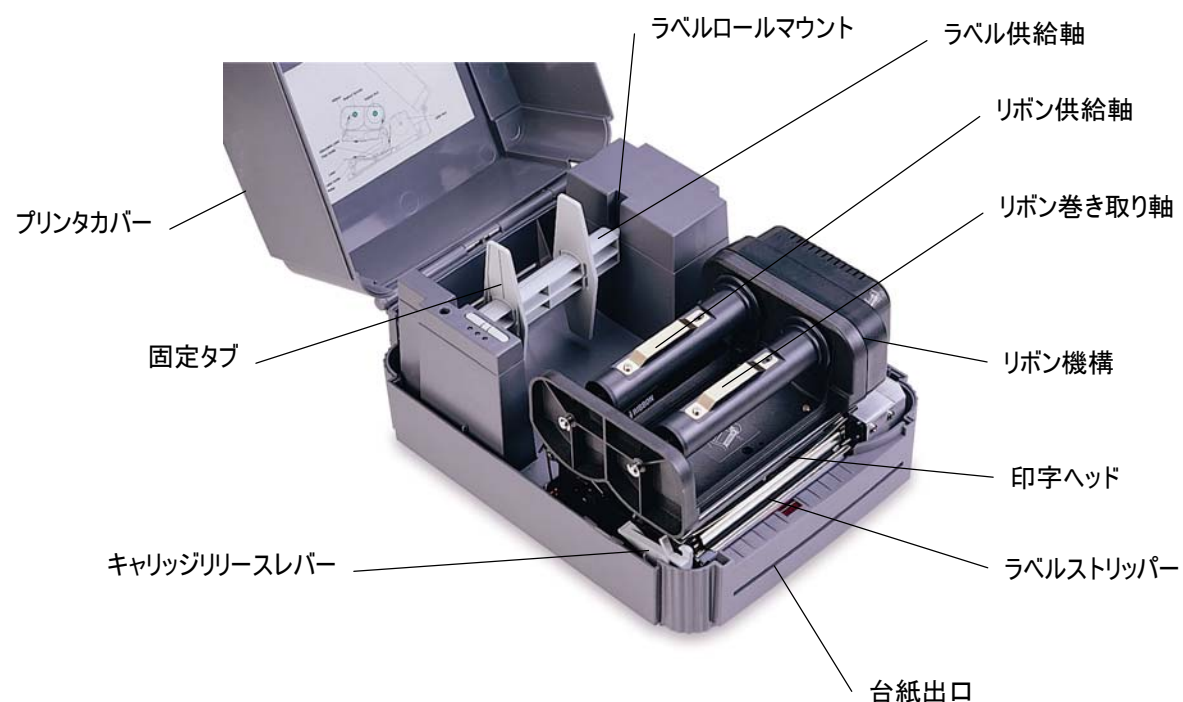


## クイックインストールガイド

### プリンタの概要

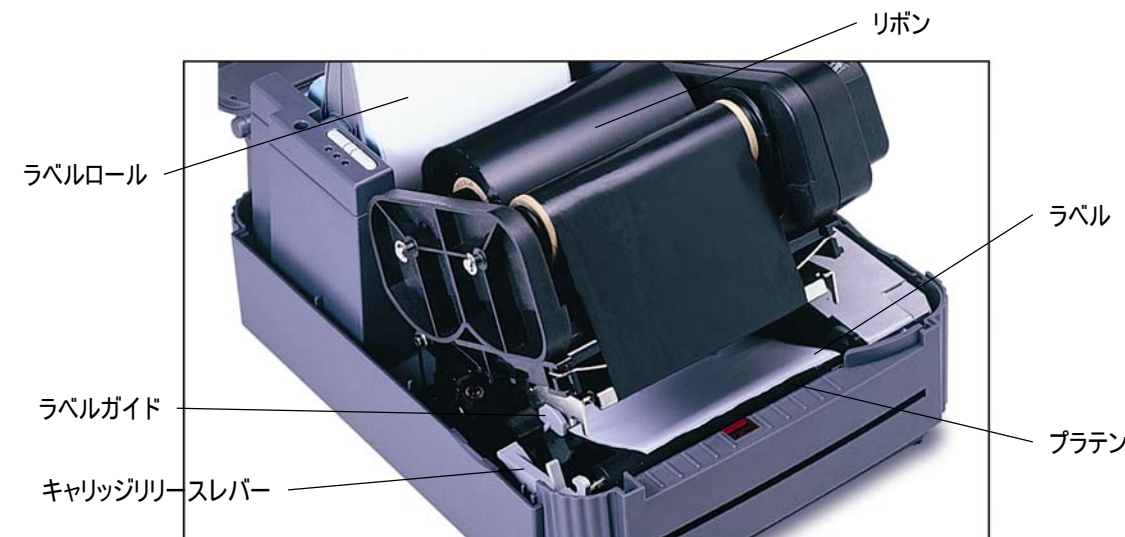


### A: ハードウェアの据え付け:

1. プリンタをコンピュータに接続する。
2. プリンタ背面の電源ジャックに電源コードを差し込んでから、適切な接地が行なわれたコンセントに、電源コードを差し込む。
3. プリンタのカバーを開け、リボンを取り付ける。
  - i. 空のペーパーコアをリボン巻き取り軸に置く。(空のペーパーコアがないと、プリンタ操作時にエラーが発生することがあります。)
  - ii. 手順 4 で説明されている経路のとおり、リボンをリボン供給軸に正しい方向に取り付ける。
  - iii. キャリッジリリースレバーを上を引いて、プリンタキャリッジを取り外す。
  - iv. **↓ RIBBON** ラベルの方向に従い、透明なリボンリーダーをリボン機構の下からフロントパネルに引く。リボンリーダーをリボン巻き取り軸の空のペーパーコアに(テープで)取り付ける。
  - v. リボンがリボンリーダーに重なり、きつく張られるまで、リボン巻き取り軸を(手で)回す。
  - vi. プリンタキャリッジを取り付ける。



4. プリンタのカバーを開け、ラベルロールを取り付ける。
  - i. ラベル供給軸をラベルロールに滑り込ませる(印字面が外側になるように巻き取る)。
  - ii. 固定タブでラベル供給軸を押さえる。
  - iii. ラベルを(外付け)ラベルロールマウントに置く。
  - iv. キャリッジリリースレバーを上を引いて、プリンタキャリッジを取り外す。
  - v. ラベルを **↓ LABEL** ラベルの方向に、リボン機構の下を通し、プラテンの下になるように取り付ける(外付けラベルロールマウントを使用する場合は、ラベルフィードスロットに通す)。
  - vi. ラベルの幅に合わせ、ラベルガイドを調整する。
  - vii. プリンタキャリッジを取り付ける。



5. プリンタのカバーを閉じる。
6. プリンタの電源を入れる。プリンタで印字の準備ができました。

**注:** 電源を入れると、リボンが取り付けられているかどうかをプリンタが自動的に検出し、プリンタを熱転写モードまたは感熱モードに設定します。そのため、熱転写モードを使用する場合は、プリンタの電源を入れる前に、リボン、ラベルが取り付けられ、リボン機構が取り付けられていることを確認してください。感熱モードを使用する場合は、プリンタの電源を入れる前に、ラベルが取り付けられ、リボン機構が取り付けられていることを確認してください。

### B: 電源投入ユーティリティ

#### ■ 自己診断

プリンタの電源を切り、最初リボンとラベルを取り付けます。FEED ボタンを押してから、プリンタの電源を入れてください。プリンタがラベルをフィードするまで、FEED ボタンを押したままにしてください。プリンタが次の項目を実行します。

1. ラベルのピッチを補正する
2. 熱転写ヘッドのチェックパターンを印刷する
3. 内部設定を印刷する
4. ダンプモードに入る

#### ■ ギャップセンサーの補正

このユーティリティは、ギャップセンサーの感度を補正するのに用いられます。ユーザは、次の 2 つの場合に、ギャップセンサーを補正する必要があります。

1. 新しいタイプのラベルを使用する場合
2. プリンタを初期化した場合

**注:** ギャップセンサーが正しく補正されていないと、ERROR の LED が点滅することがあります。

次の手順でギャップセンサーを補正してください。

1. プリンタの電源を切り、無地（ロゴや文字がない）のラベルロールをプリンタに取り付ける。
2. **PAUSE** ボタンを押しながら、プリンタの電源を入れる。
3. プリンタがラベルをフィードしたら、**PAUSE** ボタンから手を放す。プリンタが停止し、2つの緑の LED ランプが点灯するまで、プリンタの電源を切らない。

■ プリンタの初期化

プリンタを初期化すると、プリンタのパラメータが初期設定値に戻ります。

次の手順でプリンタを初期化してください。

1. プリンタの電源を切る。
2. **PAUSE** と **FEED** ボタンを押しながら、プリンタの電源を入れる。
3. 3つの LED が点滅を始めるまで、ボタンを押したままにしてください。

**注：プリンタの初期化が完了したら、ギャップセンサーをもう1度補正してください。**

C: ドライバとソフトウェアのインストール

詳細については、ドライバ CD のルート・ディレクトリの readme.txt ファイルを参照してください。

プリンタの操作の詳細については、ドライバ CD の取扱説明書を参照してください。